

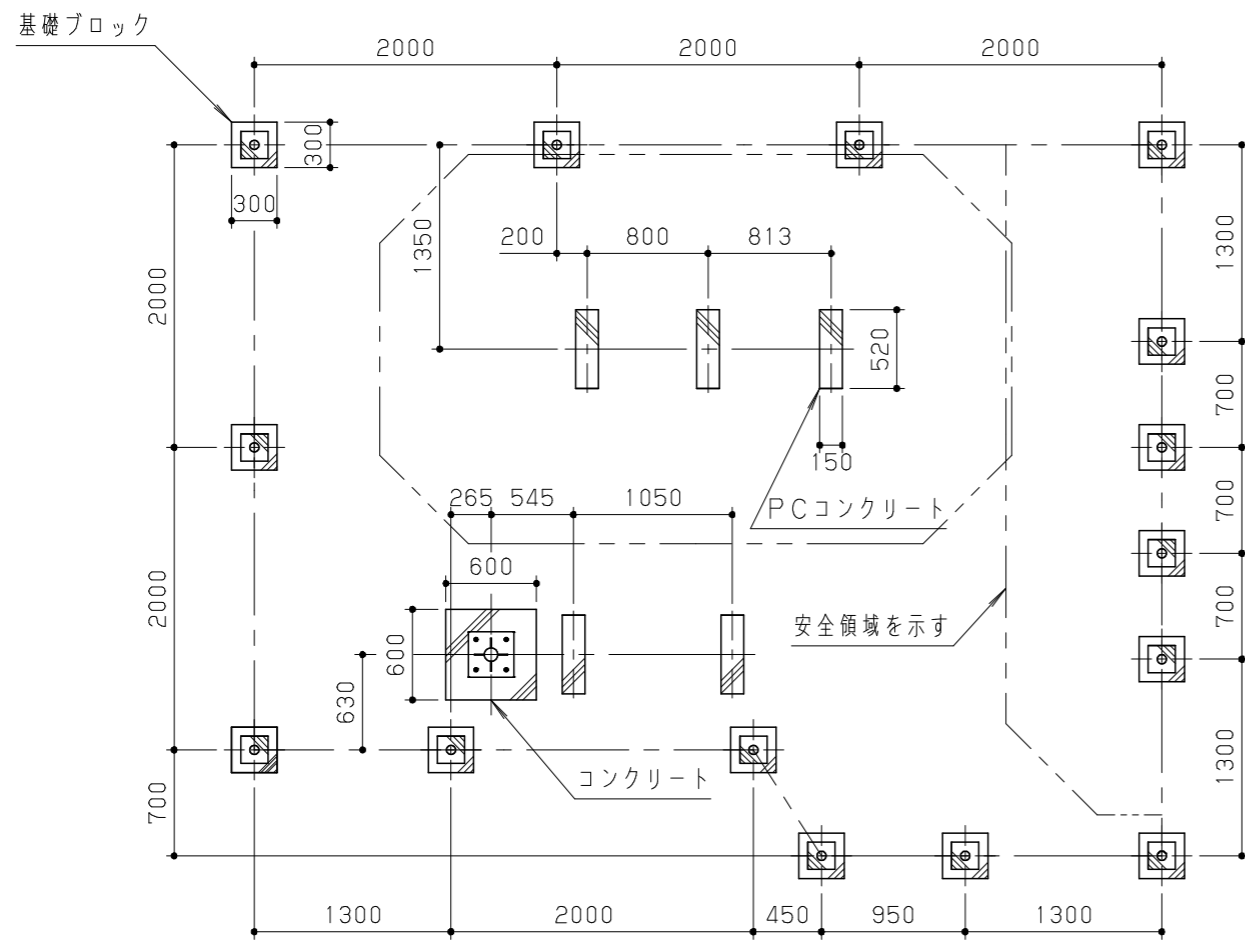
No	名称	仕様	数量
1	スロープ&タラップ&ボックス	PE板 19t/ヒノキ 30t	1
2	ベンチ	PE板 19t/ヒノキ 30t	1
3	シェード	PL-2.3/Ø89.1×3.2	1
4	なりきりミラー・さんかくヒツジ	PE板 19t	1
5	なりきりミラー・しかくいヌ	PE板 19t	1
6	なりきりミラー・まるライオン	PE板 19t	1
7	コロコロコースターパネル	PE板 19t	1
8	バギーロッカー	PE板 19t	1
9	遊び方サインパネル	PE板 19t	1
10	ゲートサイン	PE板 19t	1
11	フェンス2000	メッシュフェンス	6
12	フェンス1300	メッシュフェンス	2
13	ポスト1000C	Ø60.5×3.8	11
14	ポスト1500C	Ø60.5×3.8	2
15	ポスト2000C	Ø60.5×3.8	2

木材防腐処理は、低毒性木材防腐剤加圧注入処理とする。  
 木材は、ヒノキ（一等材）とし、カンナ・ペーパーがけの上、  
 木材保護着色塗料（イエロー）塗装仕上げとする。  
 鋼材は、電気亜鉛メッキ処理の上、ポリエステル樹脂粉体塗装仕上げとする。  
 ボルト・ナット類は全てステンレスとする。  
 本製品は、遊具の安全に関する基準JPFA-SP-S:2014適合製品とする。  
 本製品は、（一社）日本公園施設業協会賠償責任保険加入製品とする。  
 本製品は、ISO9001認証取得企業製品とする。  
 本製品は、（株）中村製作所製品同等品以上とする。

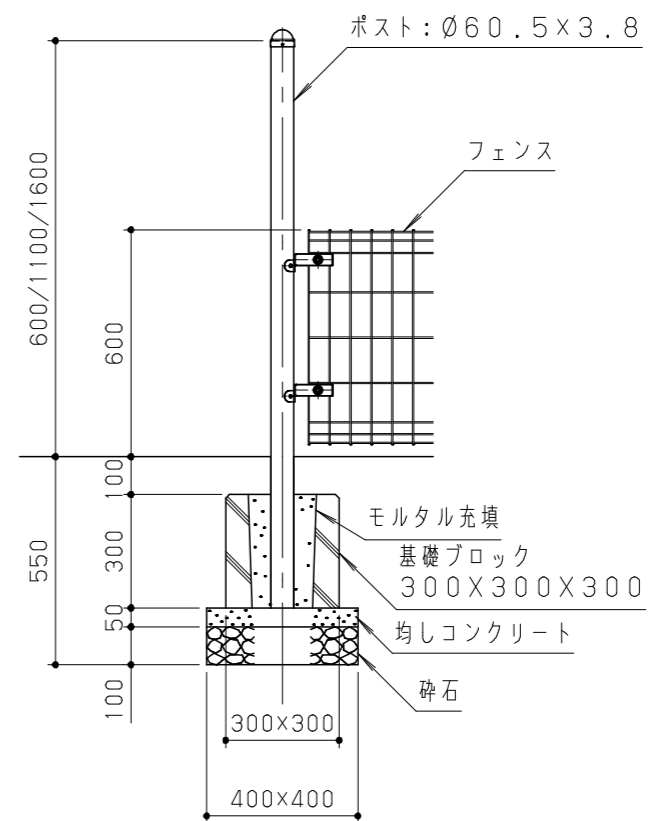
本製品の利用対象年齢は1～3才とし、必ず保護者監督のもとで遊ばせるものとする。  
 安全領域内には、障害物等がないものとし、  
 落下高さに見合った衝撃吸収性能を有する素材を敷設する。

平面配置図 S=1/50


改訂事項			検図	設計	製図	単位	尺度	名称	TATTA 基本セット	分類	F-STD08	株式会社 中村製作所 NAKAMURA MFG. CORPORATION				
			岩満	酒井麻	中島	mm	図示	型番	TA-01	図面番号	TA01P-3010		JOB	STD	DWG SIZE	A3
			番号	1/2	備考	PC基礎（シェードのみRC基礎）			年月日	2020.02.15						



基礎伏図 S = 1/50



ポスト基礎断面図 S = 1/20

改訂事項		検図	設計	製図	単位	尺度	名称	TATTA 基本セット	分類	F-STD08	 株式会社 中村製作所 NAKAMURA MFG. CORPORATION		
		岩満	酒井麻	中島	mm	図示	型番	TA-01	図面番号	TA01P-3020			
		番号	2/2	備考	PC基礎 (シェードのみRC基礎)			年月日	2020.02.15	JOB	STD	DWG SIZE	A3