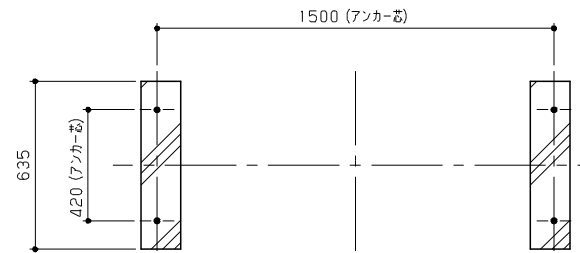
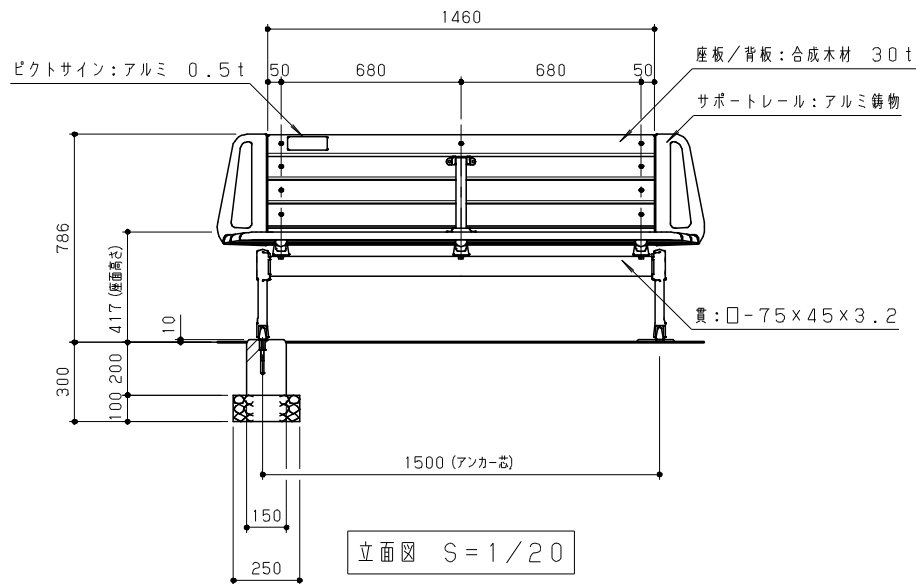


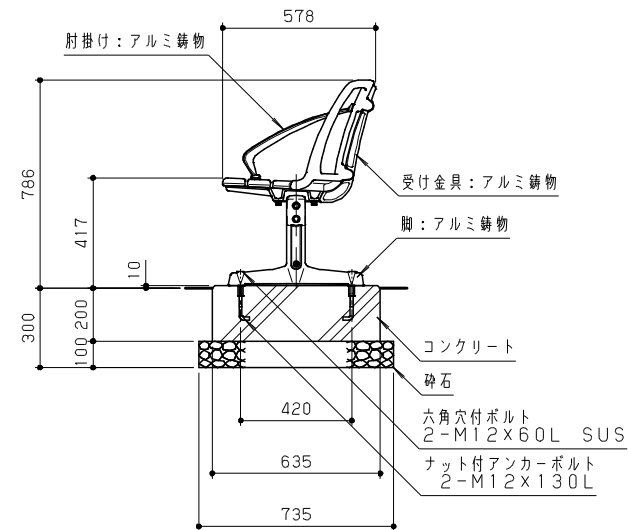
平面図 S=1/20



基礎伏図 S=1/20



立面図 S=1/20



側断面図 S=1/20

木材は、木粉入り再生プラスチック（ポリプロピレン系・色：サンディーブラウン）とし、「再生有機系建材認定基準」適合品とする。  
 鋼材は、電気亜鉛メッキ処理の上、ポリエステル樹脂粉末塗装（ダークグレー）仕上げとする。  
 アルミ合金鋳物は、AC3Aとし、ウレタン樹脂塗料塗装（ダークグレー/シトロンイエロー）仕上げの上、肘掛けおよびサポートレールのみ抗菌・抗ウイルスコーティングとする。  
 本製品は、（一社）日本公園施設業協会賠償責任保険加入製品とする。  
 本製品は、ISO9001認証取得企業製品とする。  
 本製品は、（株）中村製作所製品同等品以上とする。

改訂事項				検図	設計	製図	単位	尺度	名称	ベンチ(合成木材)	分類	株式会社 中村製作所 NAKAMURA MFG. CORPORATION				
				岩満	岩満	中島	mm	図示	型番	MBR-18iUK-T	図面番号	A-STD01	MBR18iUKTR-3010			
				番号	1/1	備考	RC基礎	肘掛け付	年月日	2022.06.01	JOB	STD+OPT	DWG SIZE	A3		