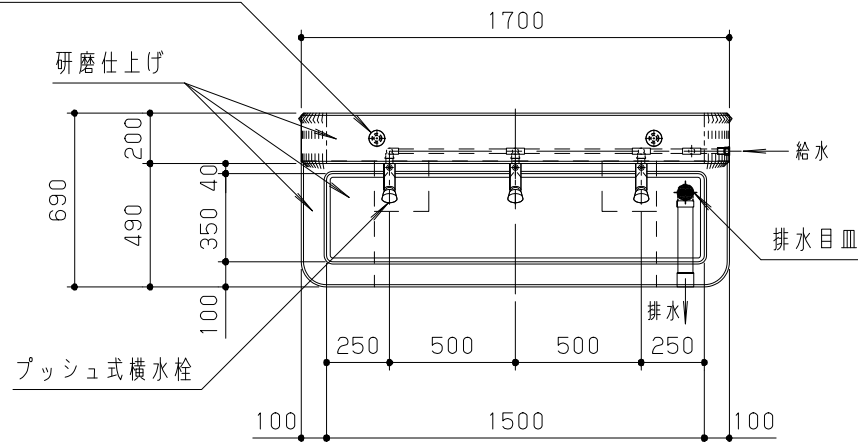
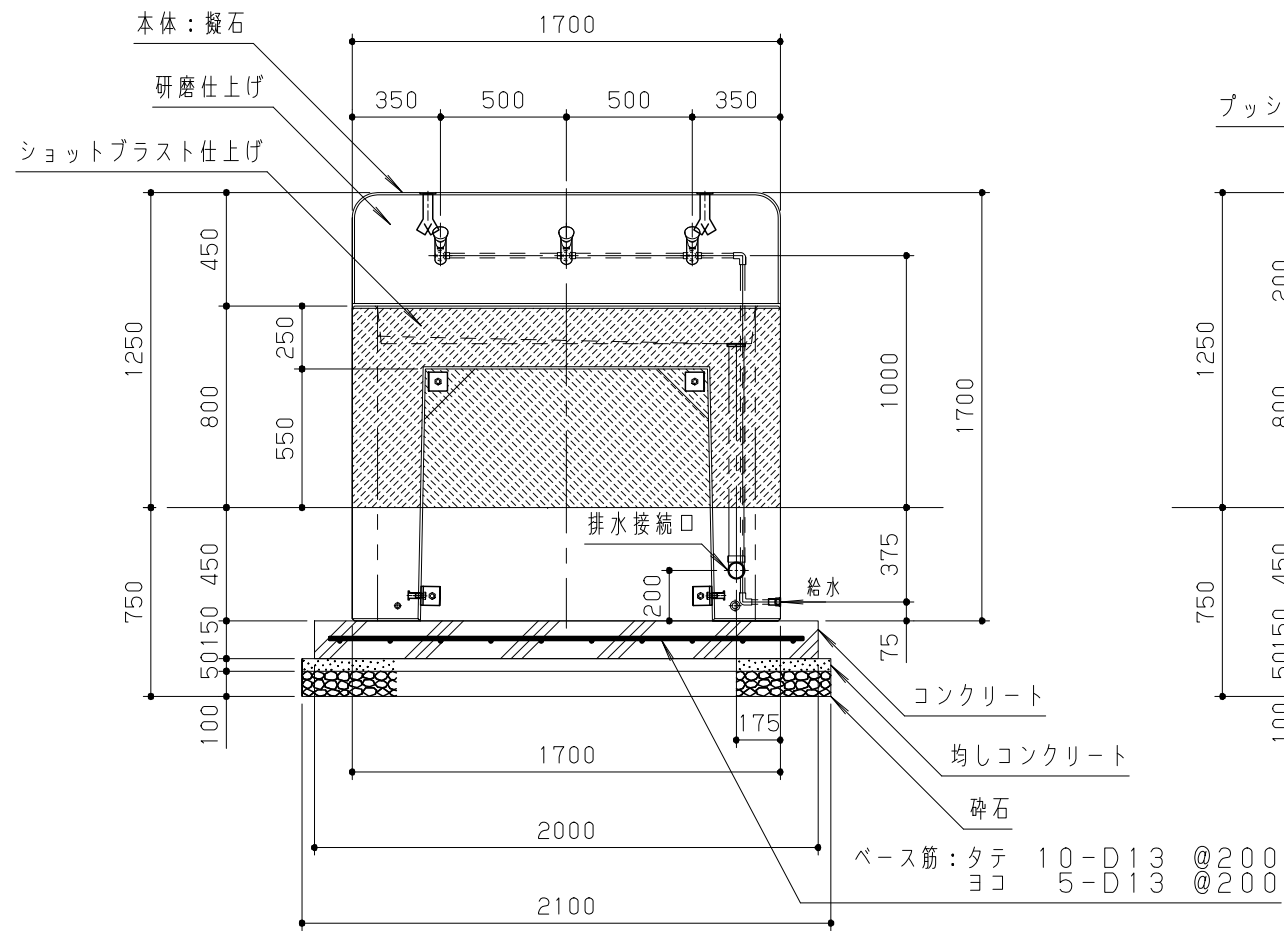


吊り用2-M24インサート
 Ø60×3t化粧SUSプレート

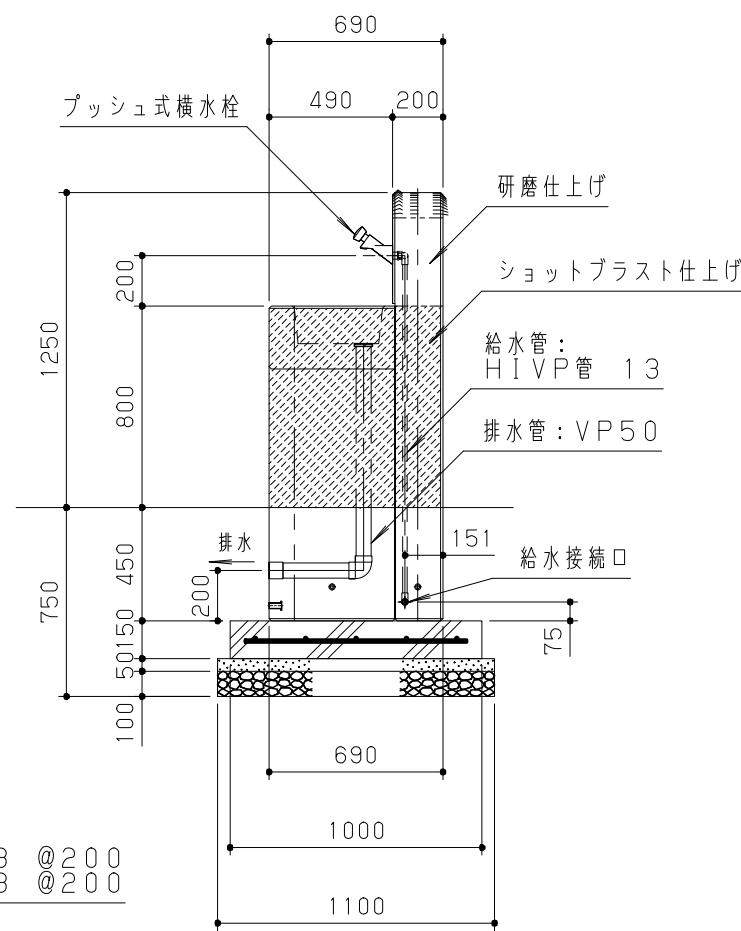


平面図 S = 1/30

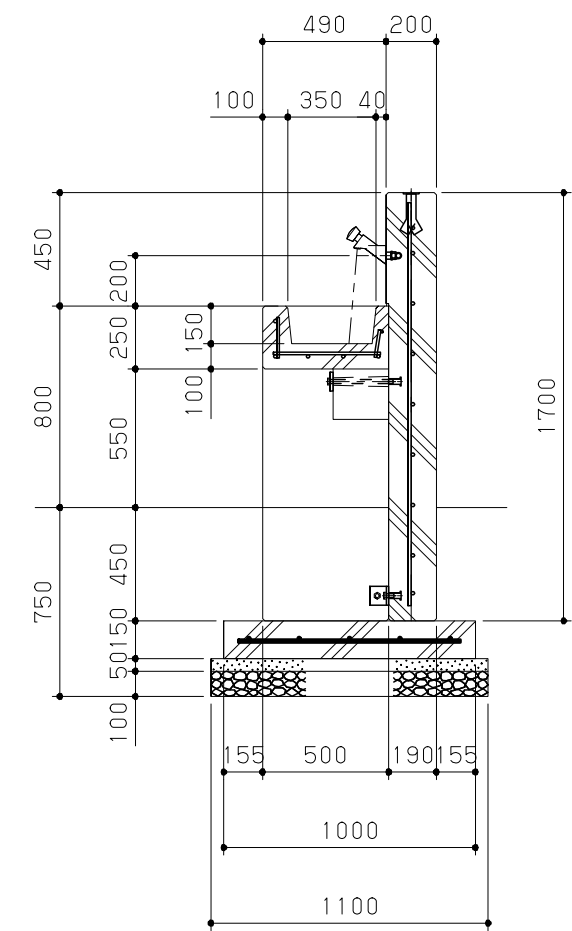
本体は擬石とし、仕上げは図示とする。
 本体の稜角はすべて、面取り仕上げとする。
 組付け用のボルト・金物等は、亜鉛メッキ処理とする。
 本製品は、(一社)日本公園施設業協会賠償責任保険加入製品とする。
 本製品は、ISO9001認証取得企業製品とする。
 本製品は、(株)中村製作所製品同等品以上とする。
 ※水栓器具は、凍結により破損することがあるので、利用地域に適した管理方法(水抜栓の設置等)を実施のこと。



立面図 S = 1/30



側面図 S = 1/30



断面図 S = 1/30

改訂事項		検図	設計	製図	単位	尺度	名称	手足洗い場	分類	C-STD03		 株式会社 中村製作所 NAKAMURA MFG. CORPORATION	
配筋仕様追記		23.03.30	岩満	HOC	本間	mm	図示	WD-HP3	図面番号	WDHP3-301A			
製品型番: WD-HT3A⇒WD-HP3			番号	1/1	備考	擬石			年月日	2022.05.20	JOB	STD	DWG SIZE A3