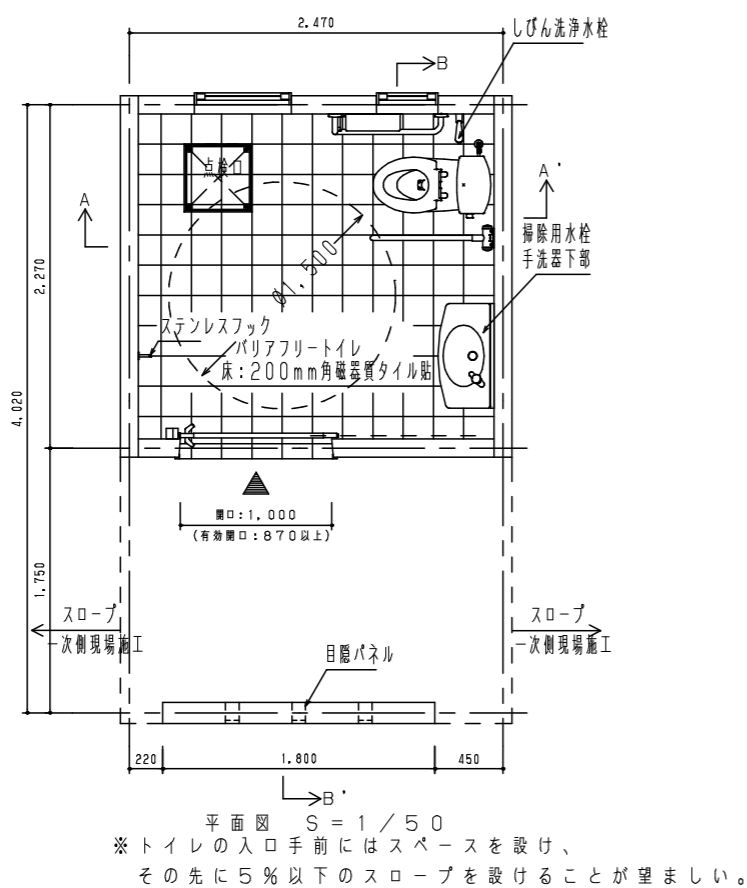
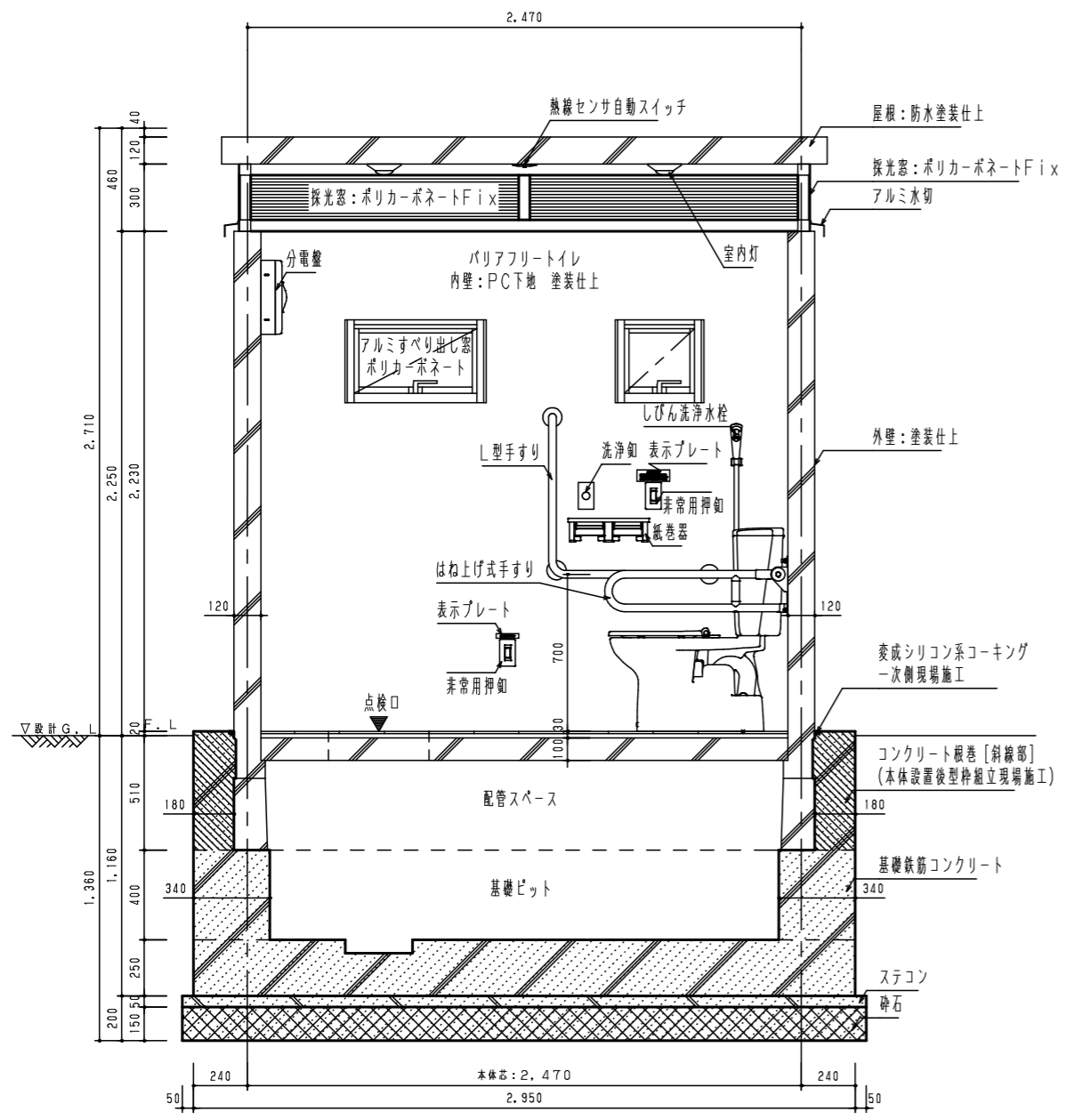


仕様書

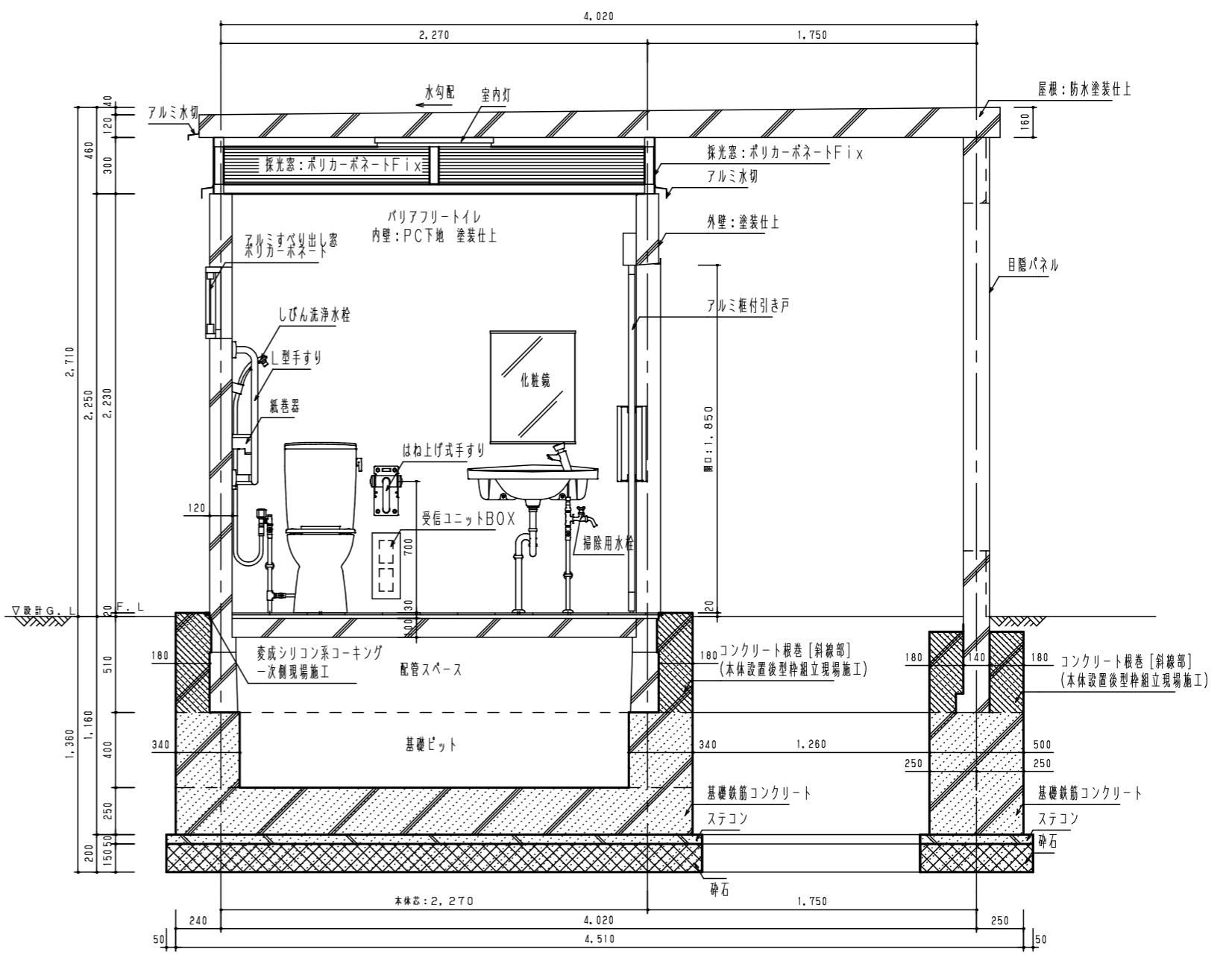


		仕様	色、品番	
構造	屋根	鉄筋コンクリート造		
	本体	鉄筋コンクリート造		
	目隠しパネル	鉄筋コンクリート造		
外部仕上	屋根	防水塗装仕上	グレー	
	外壁	塗装仕上		
	建具	採光窓：ポリカーボネートFix	ブルースモークマット	
		複合パネル貼アルミ框付引き戸 表示錠・管理錠付	ステンカラー／半自動式・ストッパー付	
		アルミすべり出し窓 [ポリカーボネート]	フレーム：ステンカラー／ブルースモークマット	
	その他	アルミ水切		
		アルミ出入口枠		
		ステンレストイレサイン	ヘアライン仕上	
		警報ランプ付プザー	赤	
	目隠しパネル	塗装仕上		
内部仕上	天井	塗装仕上 [凹凸状小粒吹付]	ホワイト	
	内壁	塗装仕上 [凹凸状小粒吹付]	ホワイト	
	床	200mm角磁器質タイル貼	ホワイト系	
	衛生器具	陶製 手洗器・便器	パステルアイポリー	
		掃除用水栓 (手洗器下部)		
		しびん洗浄水栓		
		ステンレス製樹脂被覆手すり	パステルアイポリー	
		ステンレス欄干付2連紙巻器		
		化粧鏡		
		ステンレスフック		
	その他	点検口：200mm角磁器質タイル貼 [450角]	ホワイト系	
	特記事項	製品本体には、給排水・電気設備二次側一式を含む。 長期地耐力はFe = 40kN/m ² (積雪1.5m未満) 本製品は、(一社)日本公園施設業協会賠償責任保険加入製品とする。 本製品は、ISO9001認証取得企業製品とする。 本製品は、(株)中村製作所製品同等品以上とする。		

改訂事項	検図	設計	製図	単位	尺度	名称	トイレユニット	分類	C-STD04	株式会社 中村製作所 NAKAMURA MFG. CORPORATION		
		中島	CR	CR	mm	図示	型番	NCW-01S	図面番号		NCW01S-3010	
	CR型番：SH1FS-H	番号	1/6	備考				年月日	23.04.05		JOB	STD



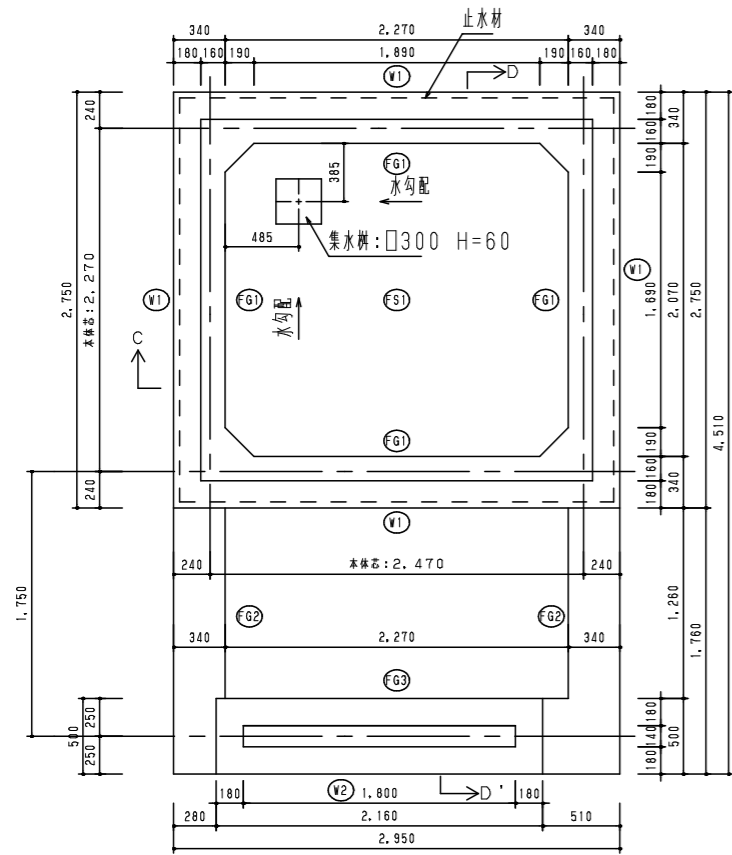
A-A' 断面詳細図 S = 1 / 30



B-B' 断面詳細図 S = 1 / 30

部分は一側現場施工とする。

改訂事項		検図	設計	製図	単位	尺度	名称	トイレユニット	分類	C-STD04	株式会社 中村製作所 NAKAMURA MFG. CORPORATION			
		中島	CR	CR	mm	図示	型番	NCW-01S	図面番号	NCW01S-3020				
CR型番: SH1FS-H		番号	2/6		備考				年月日	23.04.05	JOB	STD	DWG SIZE	A3



基礎伏図 S = 1 / 50
 ※基礎天端はレベルを確保する事
 ※浸透性のある仕上とする場合は、
 底盤上に水が溜まらないよう水抜の対策をする事

壁リスト表 1 / 50

符号	W1	W2
断面		
厚さ	180	180
縦筋	D10-@200シングル	D10-@200シングル
横筋	D10-@200シングル	D10-@200シングル

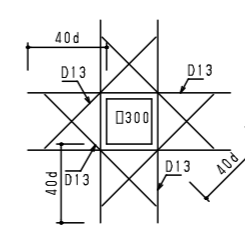
※天端は屋外側に水勾配をつけること

基礎リスト表 1 / 50

符号	FS1
断面	
厚さ	250
縦筋	D13-@200ダブル
横筋	D13-@200ダブル

※組骨材は20mm以下とする

集水溝補強 S = 1 / 50



梁リスト表 1 / 50

符号	FG1	FG2	FG3
断面			
寸法	340x650	340x650	500x650
上端筋	2-D13	2-D13	2-D13
下端筋	2-D13	2-D13	2-D13
STP	D10-@200	D10-@200	D10-@200
腹筋	2-D10	2-D10	2-D10
幅止筋	D10-@1,000	D10-@1,000	D10-@1,000

構造仕様

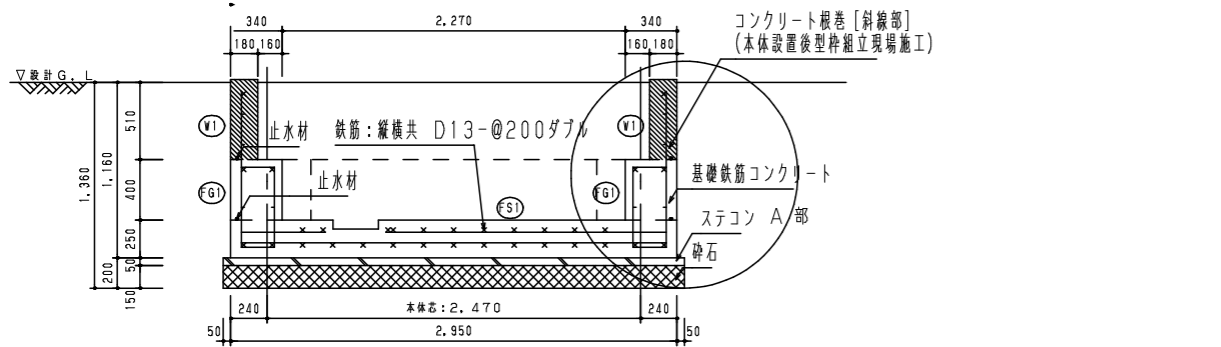
コンクリート	躯体 Fc-21N/mm ²
	ステコン Fc-18N/mm ²
鉄筋	D16以下 SD295
砕石	RC-40
止水材	12x28 (クニシール同等品)

※地業・コンクリートの各施工及び鉄筋工事は、
 国土交通省大臣官房官庁宮構部監修
 「公共建築工事標準仕様書」に準じる事

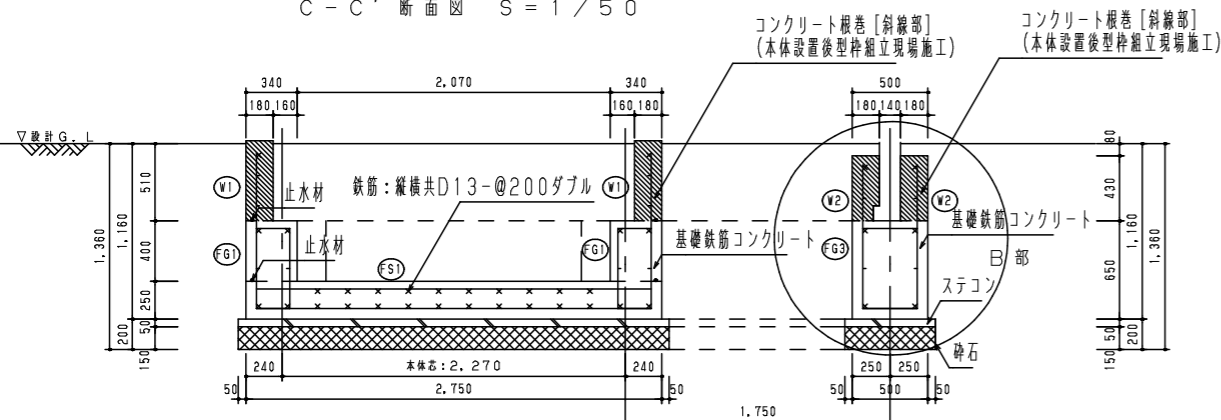
※基礎鉄筋コンクリート及びアンカーボルトは、
 一次側現場施工

鉄筋凡例

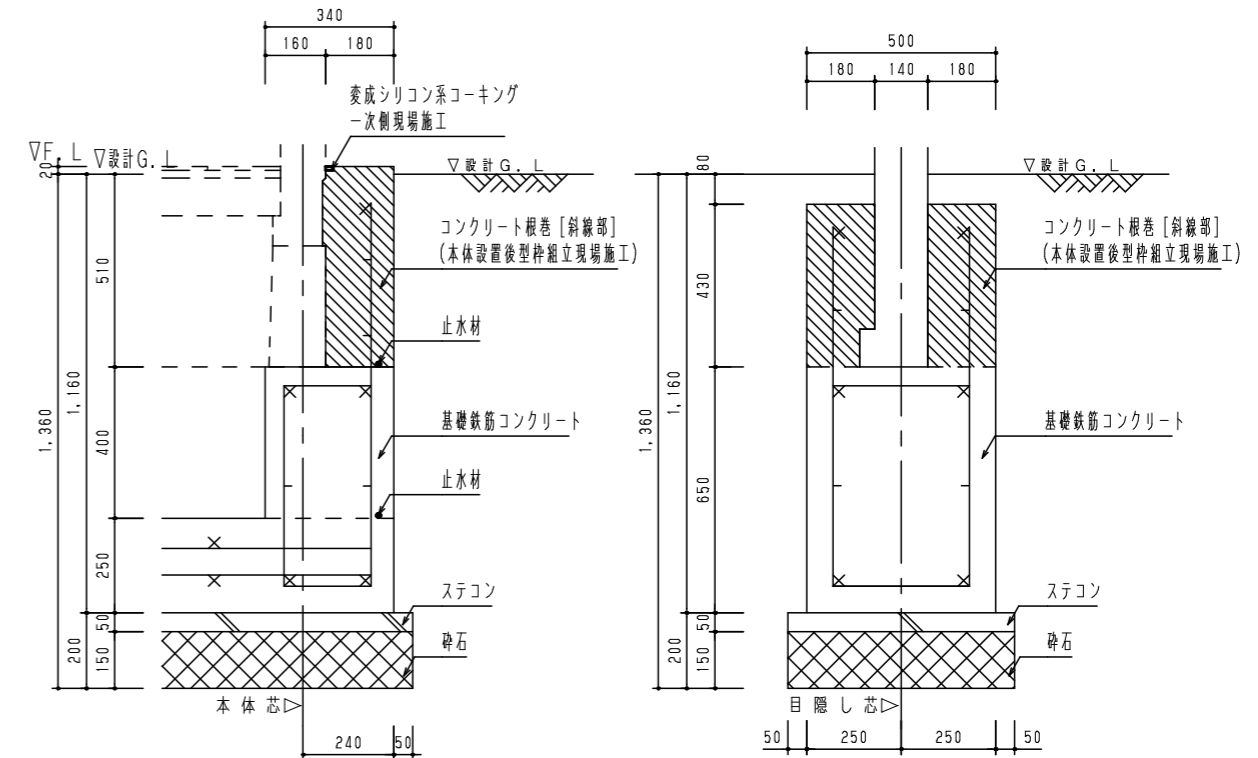
×	D13
-	D10



C - C' 断面図 S = 1 / 50



D - D' 断面図 S = 1 / 50



A部詳細図 S = 1 / 20

B部詳細図 S = 1 / 20

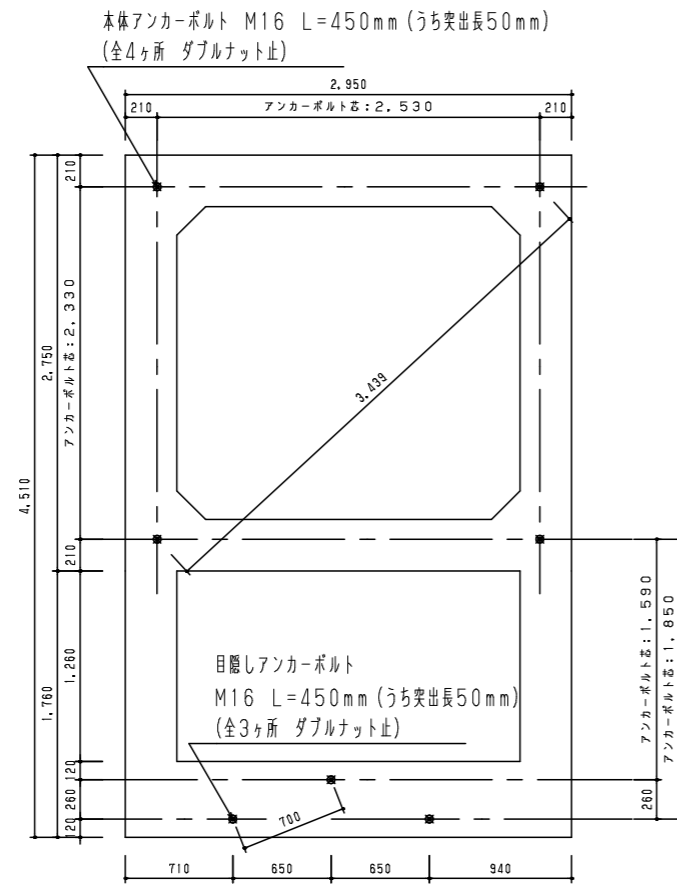
改訂事項

CR型番: SH1FS-H

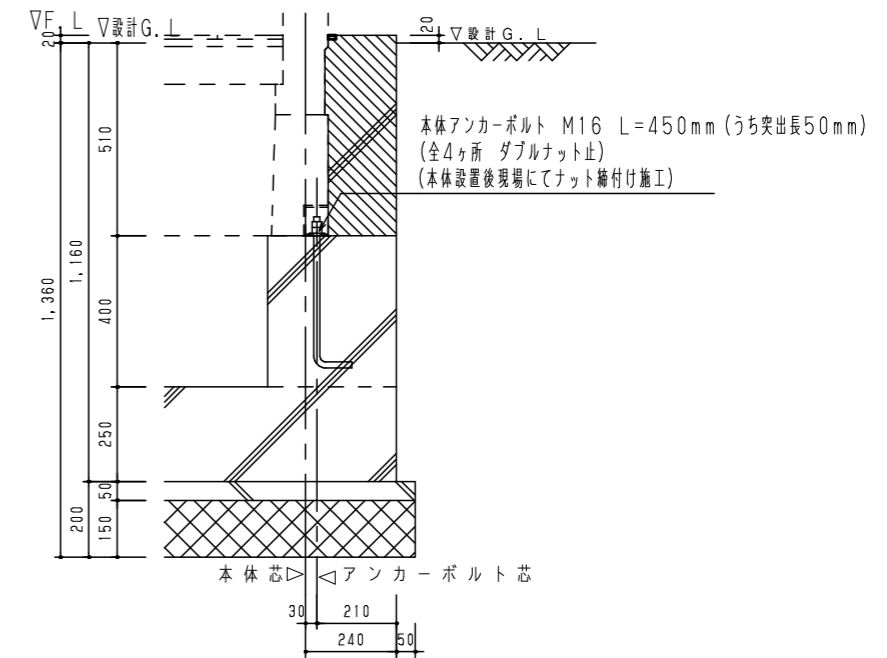
検図	設計	製図	単位	尺度	名称	トイレユニット	分類	C-STD04
中島	CR	CR	mm	図示	型番	NCW-01S	図面番号	NCW01S-3030
番号	3/6	備考					年月日	23.04.05

株式会社 中村製作所
 NAKAMURA MFG. CORPORATION

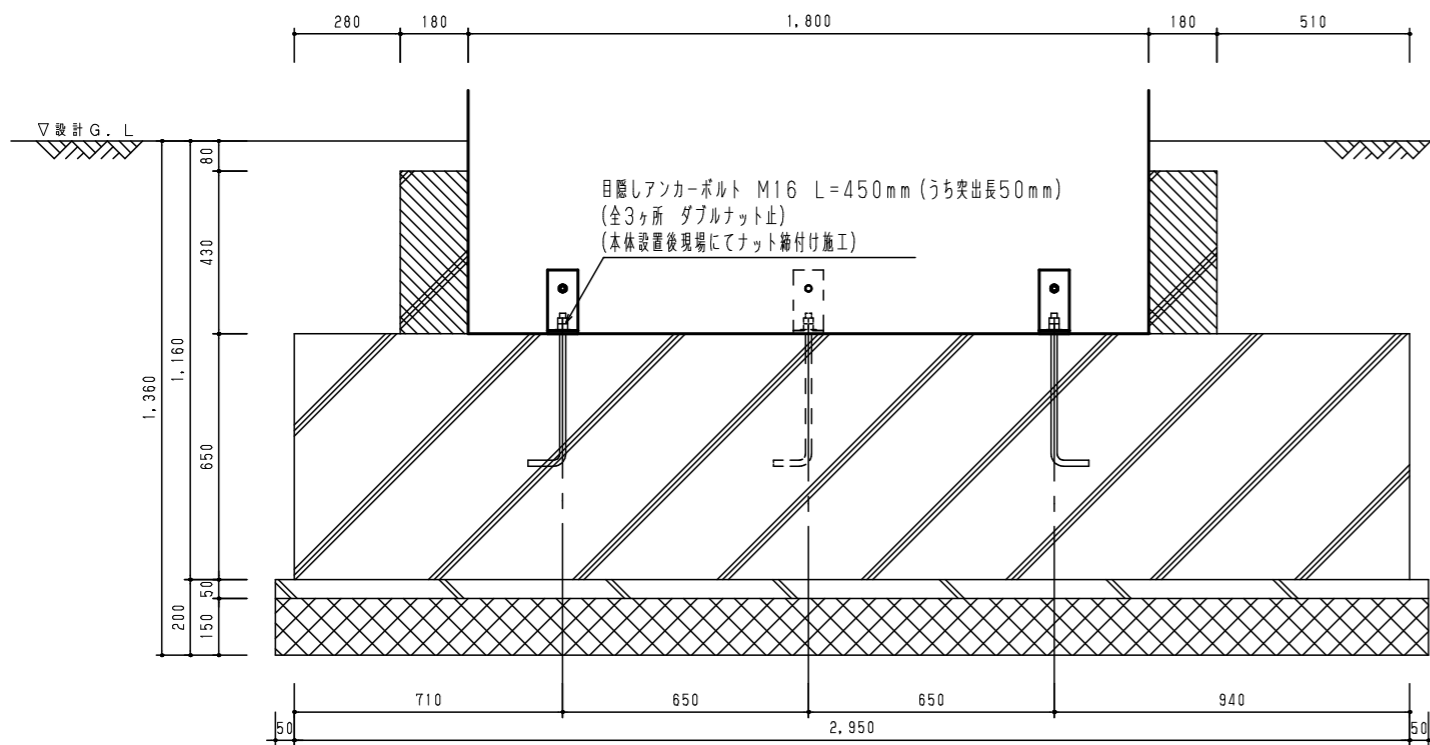
JOB STD DWG SIZE A3



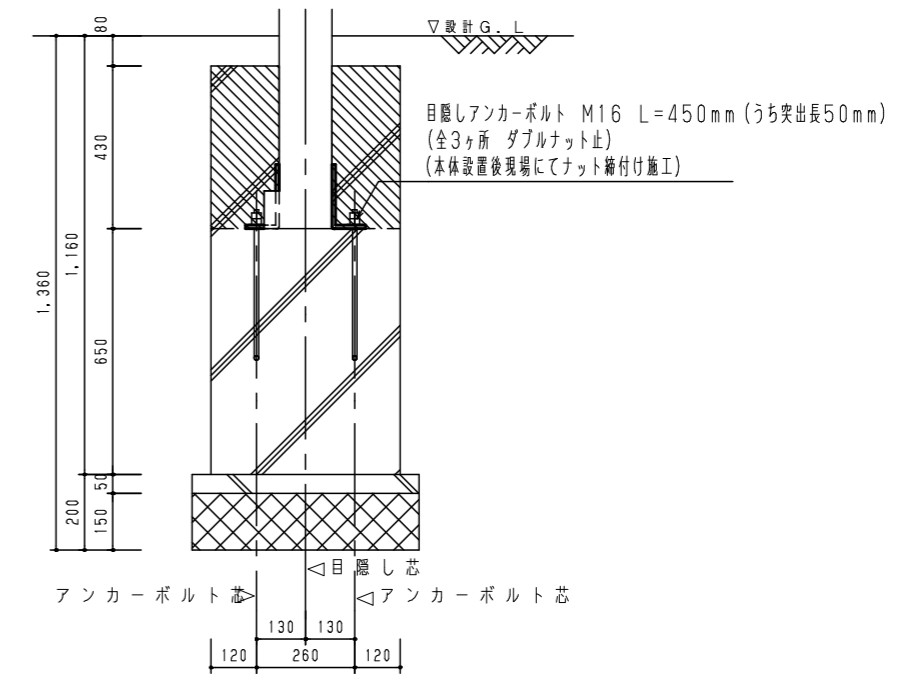
アンカーボルト配置図 S = 1 / 50
 ※アンカーボルトの建て方精度は±3以下とする事
 ※アンカーボルトの建て方精度だけでなく垂直度にも注意する事



本体アンカーボルト詳細図 S = 1 / 20

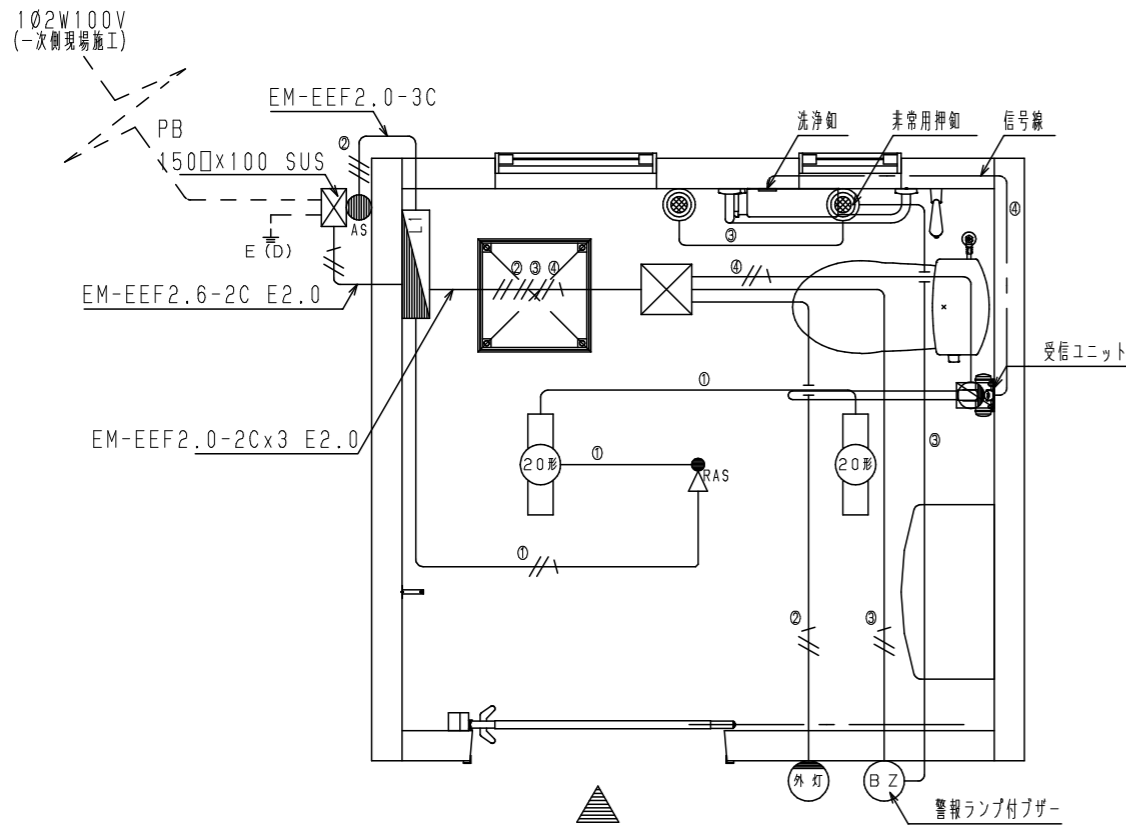


目隠しパネルアンカーボルト詳細図 S = 1 / 20



目隠しアンカーボルト詳細図 S = 1 / 20

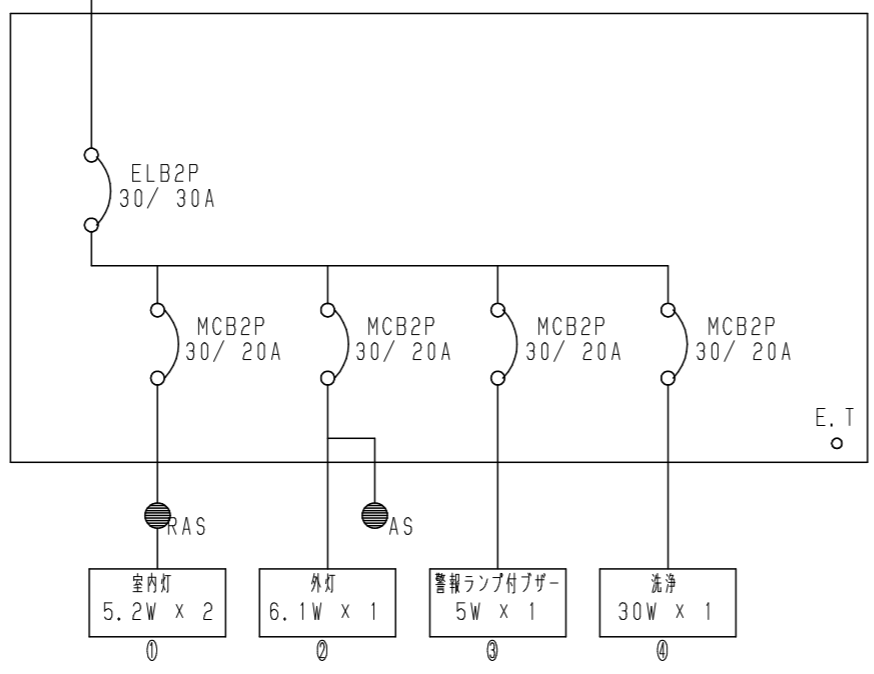
改訂事項	検図	設計	製図	単位	尺度	名称	トイレユニット	分類	C-STD04	 株式会社 中村製作所 NAKAMURA MFG. CORPORATION			
	中島	CR	CR	mm	図示	型番	NCW-01S	図面番号	NCW01S-3040				
CR型番: SH1FS-H	番号	4/6	備考					年月日	23.04.05	JOB	STD	DWG SIZE	A3



- [凡 例]
- EM-EEF1.6-3C
 - EM-EEF2.0-3C
 - ⊠ 内部P.B 200x200x200 WPVE製

- [特 記]
- ※ 室内灯は天井取り付けとする。
 - ※ 電気配線実線部は既製品の本体に含む。
 - ※ 電気配線点線部は一次側現場施工
 - ※ アースの必要なものに関しては全て接地工事施工とする。
 - ※ 接地工事は一次側現場施工
 - ※ 電線はエコケーブルを使用する。

バリアフリースイレ
電気設備図 S = 1 / 3 0
10 2W 100V



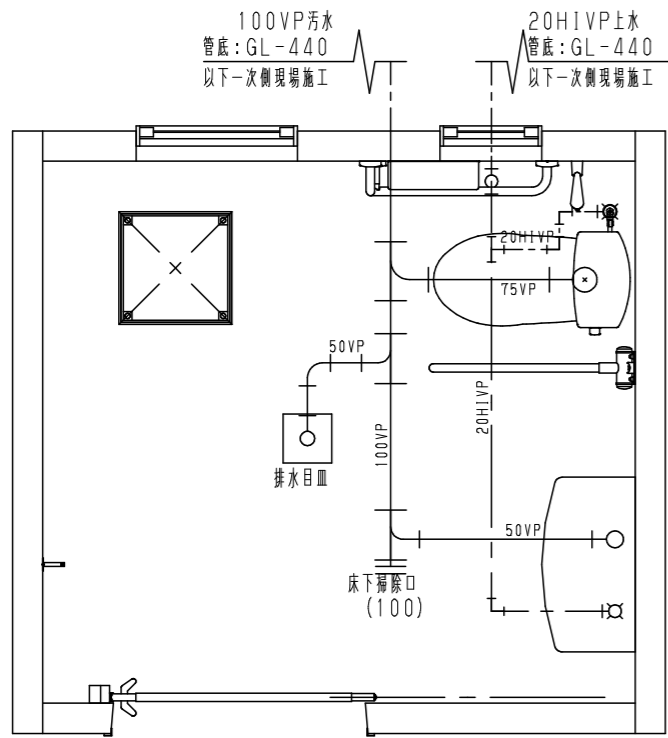
盤結線図
合計消費電力：51.5W

姿 図

室内灯 (20形)	N	警報ランプ付プザー	N	外灯	N
天井取付・LED	2	(5W) 赤	1	壁面取付・防雨型	1
記号	⊙(20形)	記号	⊙(BZ)	記号	⊙(外灯)

記号	名 称	備 考	N
L 1	分電盤	スチール製・鍵付	1
⊙AS	自動点滅器	タイマー付	1
⊙RAS	熱線センサ付自動スイッチ	室内灯用(天井取付)	1
⊙	非常用押釦	6A300V AC	2
⊙	ーロコンセント	洗浄用	1
⊠	受信ユニット用ボックス		1
⊠	外部P.B	ステンレス製・アース端子付	1

改 訂 事 項				検 図	設 計	製 図	単 位	尺 度	名 称	トイレユニット	分 類	C-STD04		株式会社 中村製作所 NAKAMURA MFG. CORPORATION		
				中島	CR	CR	mm	図示	型 番	NCW-01S	図面番号	NCW01S-3050				
CR型番：SH1FS-H				番 号	5/6		備 考			年 月 日	23.04.05		JOB	STD	DWG SIZE	A3



▲
バリアフリースイレ

給排水設備図 S = 1 / 30

衛生器具表

バリアフリースイレ

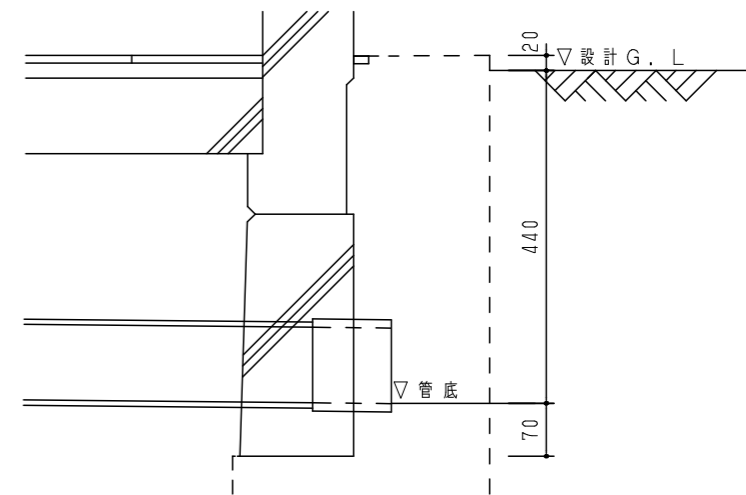
品名	品番	色番・仕様	N
高座面大便器	CS20AB, SH30BA, TC301 V6, HE15JR,	TOTO パステルアイボリー #SC1	1
しびん洗浄水栓	T95WRR,	TOTO	1
大型手洗器	L270D, TL19AR (自閉式水栓),	TOTO パステルアイボリー #SC1	1
掃除用水栓	T200CSNR13,	TOTO キー式水栓	1
手すり	T112H8R (はね上げ式), T112CL10 (L型),	TOTO ステンレス樹脂被覆タイプφ34 パステルアイボリー #SC1	各1
紙巻器	YH701,	TOTO ステンレス 欄付2連	1
ステンレスフック	YKH20R,	TOTO ステンレス・ストッパー付	1
化粧鏡	YM4560FE (450x600),	TOTO 耐蝕仕様・盗難防止形	1
排水目皿	HSUT-20L200N,	ロンシール	1

[凡 例]

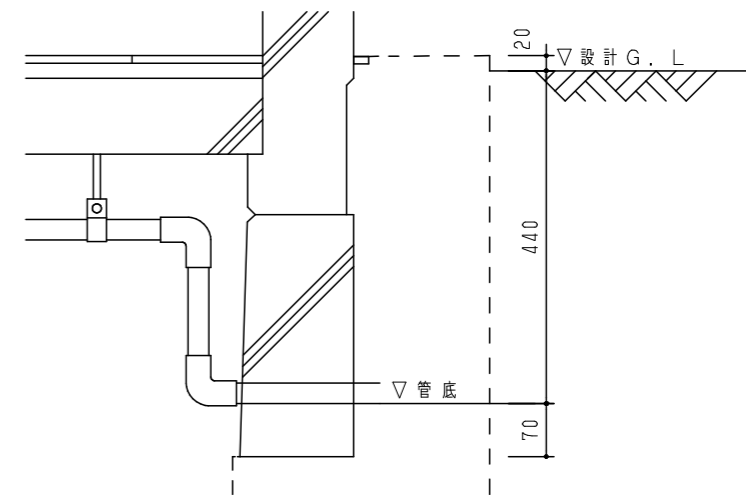
- HIVP 給水管：水道用耐衝撃性硬質ポリ塩化ビニル管 (HIVP)
床下：硬質ウレタンフォーム断熱材巻
- VP 排水管：硬質塩化ビニル管 (VP)

[特 記]

※ 給排水管点線部は一次側現場施工



排水管底詳細図 S = 1 / 10



給水管底詳細図 S = 1 / 10

改訂事項			検図	設計	製図	単位	尺度	名称	トイレユニット	分類	株式会社 中村製作所 NAKAMURA MFG. CORPORATION		
			中島	CR	CR	mm	図示	型番	NCW-01S	図面番号	C-STD04 NCW01S-3060	JOB	STD
CR型番：SH1FS-H			番号	6/6	備考					年月日	23.04.05	DWG SIZE	A3