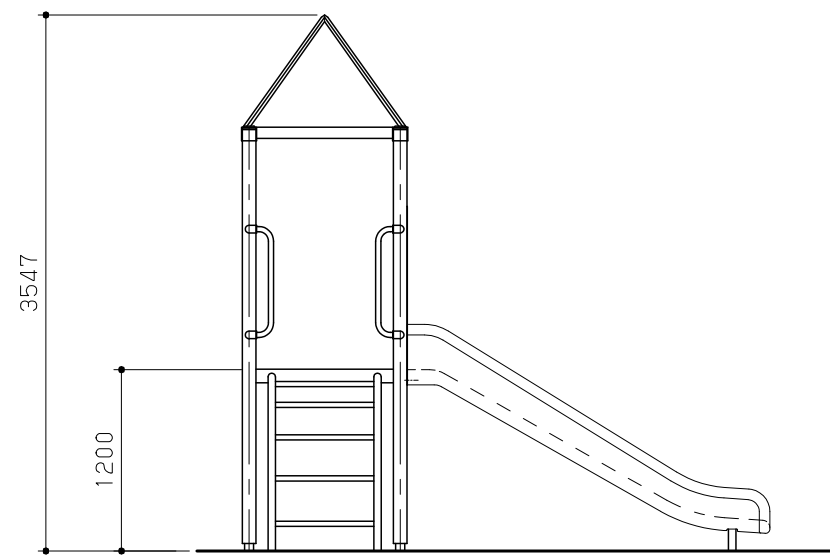


平面図 S=1/50

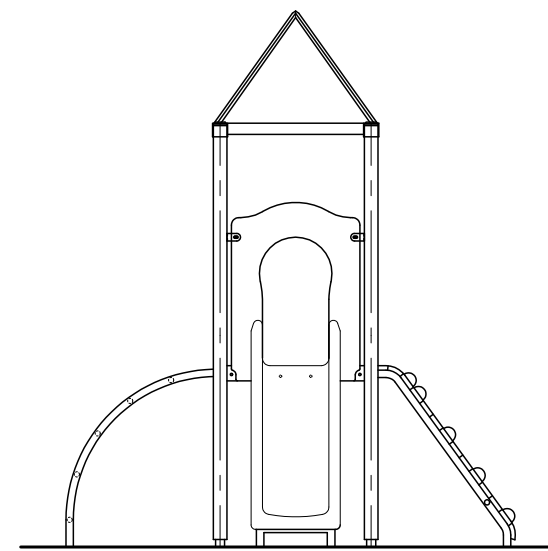
| No | 名称 | 仕様 | 数量 |
|----|-------------------|-----------------------------|----|
| ① | WBとんがり屋根 | パンチングPL-2.3 /□-60×30×2.3 | 1 |
| ② | WBスライダ-1200 | ポリエチレン回転成形品 | 1 |
| ③ | WBアーチクライマー-1200:H | φ34×3.2/φ48.6×3.5 | 1 |
| ④ | WBウッドクライマー-1200:H | ヒノキ30t/φ48.6×3.5 | 1 |
| ⑤ | WBウッドパネル | ヒノキ94×44 | 1 |
| A | WB柱1600 | ヒノキ15t /□-60×60×3.2(芯材) | 4 |
| - | WB四角床パネル | ヒノキ30t | 1 |

木材は、低毒性木材防腐剤加圧注入処理とする。
 木材は、ヒノキ(一等材)とし、カンナがけの上、木材保護着色塗料(メイプル)塗装仕上げとする。
 芯柱は、溶融亜鉛メッキ処理とする。
 その他鋼材は、電気亜鉛メッキ処理の上、ポリエステル樹脂粉末塗装仕上げとする。
 プラスチック部品は、ポリエチレン回転成形品とする。
 ポリエチレン回転成形品の外形寸法は、設計値と異なる場合があります。
 本製品は、遊具の安全に関する規準JPFA-SP-S:2014適合製品とする。
 本製品は、(一社)日本公園施設業協会賠償責任保険加入製品とする。
 本製品は、ISO9001認証取得企業製品とする。
 本製品は、(株)中村製作所製品同等品以上とする。
 本製品の利用対象年齢は、3才から6才とする。(幼児は保護者監督のもとで遊ばせること)
 安全領域内には、障害物等はないものとし、落下高さに見合った衝撃吸収性能を有する素材を敷設する。

| 改訂事項 | | | 検図 | 設計 | 製図 | 単位 | 尺度 | 名称 | ウッドビルダー | 分類 | F-STD01 | | 株式会社 中村製作所 NAKAMURA MFG. CORPORATION | | | |
|----------------------|----------|----|----|-----|----|----|----|----|---------|------|-------------|--|--|-----|-------------|----|
| ②スライダ-変更/型番変更/改訂番号継承 | 23.05.11 | 本間 | 岩満 | 岩満 | 小川 | mm | 図示 | 型番 | WB-001A | 図面番号 | WB001A-301F | | | | | |
| 特記仕様変更・柱シンボル追加 | 14.12.01 | 森 | 番号 | 1/3 | | 備考 | | | | 年月日 | 05.09.01 | | JOB | STD | DWG SIZE | A3 |

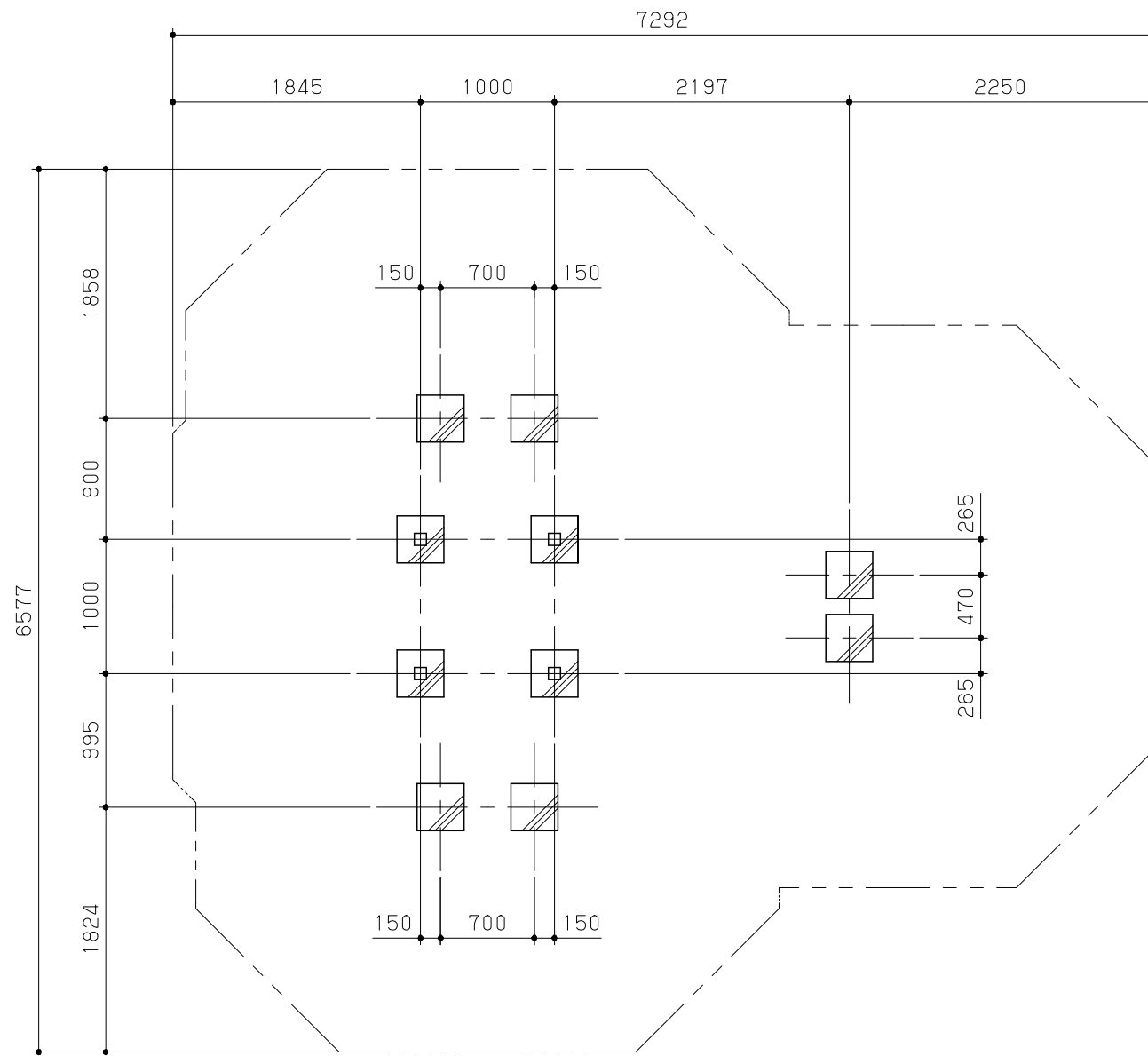


立面図 S = 1 / 50

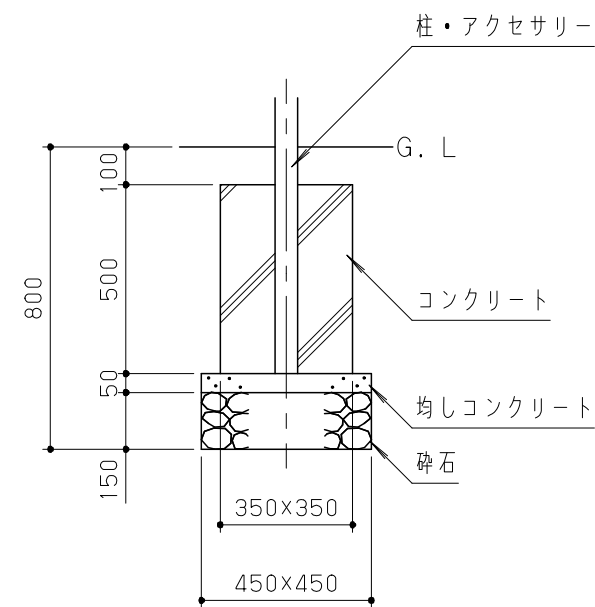


側面図 S = 1 / 50

| | | | | | | | | | | | | | | | |
|----------|----------|----|----|-----|----|----|----|----|---------|------|------------|---|-----|----------|----|
| 改訂事項 | | | 検図 | 設計 | 製図 | 単位 | 尺度 | 名称 | ウッドビルダー | 分類 | F-STD01 |  株式会社 中村製作所 NAKAMURA MFG. CORPORATION | | | |
| ②スライダー変更 | 23.03.24 | 本間 | 岩満 | 岩満 | 小川 | mm | 図示 | 型番 | WB-001 | 図面番号 | WB001-302C | | | | |
| 立・側面修正 | 10.02.26 | 瀬戸 | 番号 | 2/3 | | 備考 | | | | 年月日 | 05.09.01 | JOB | STD | DWG SIZE | A3 |



基礎伏図 S = 1/50



基礎断面図 S = 1/20

| 改訂事項 | | | 検図 | 設計 | 製図 | 単位 | 尺度 | 名称 | ウッドビルダー | 分類 | F-STD01 | 株式会社 中村製作所 NAKAMURA MFG. CORPORATION | | | |
|-------------|----------|----|----|-----|----|----|----|----|---------|------|------------|---|-----|----------|----|
| ②スライダ基礎位置変更 | 23.03.24 | 本間 | 岩満 | 岩満 | 小川 | mm | 図示 | 型番 | WB-001 | 図面番号 | WB001-303C | JOB | STD | DWG SIZE | A3 |
| 安全領域記入 | 14.12.01 | 森 | 番号 | 3/3 | 備考 | | | | | 年月日 | 05.09.01 | | | | |