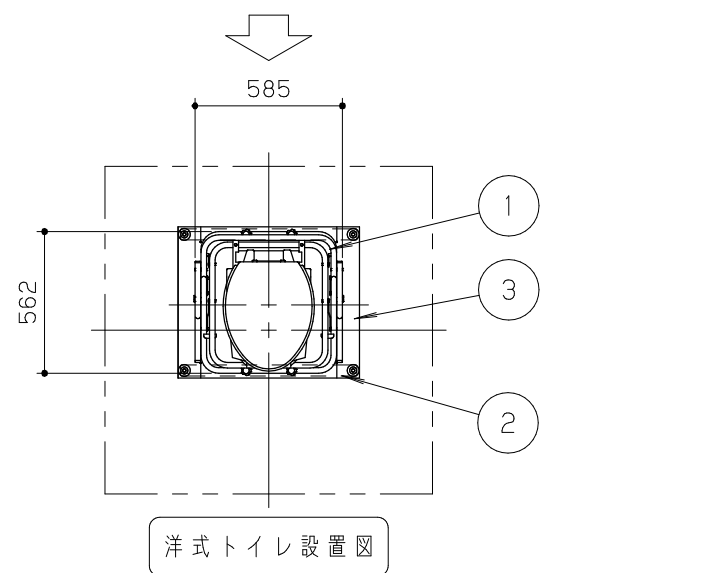
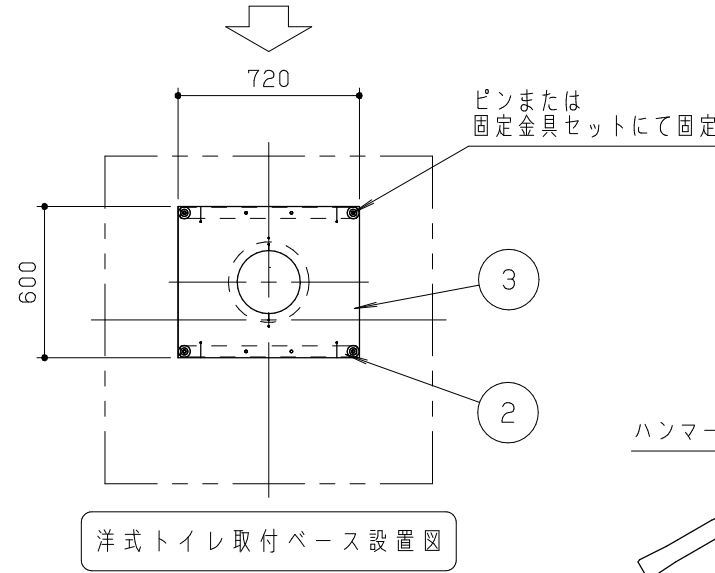
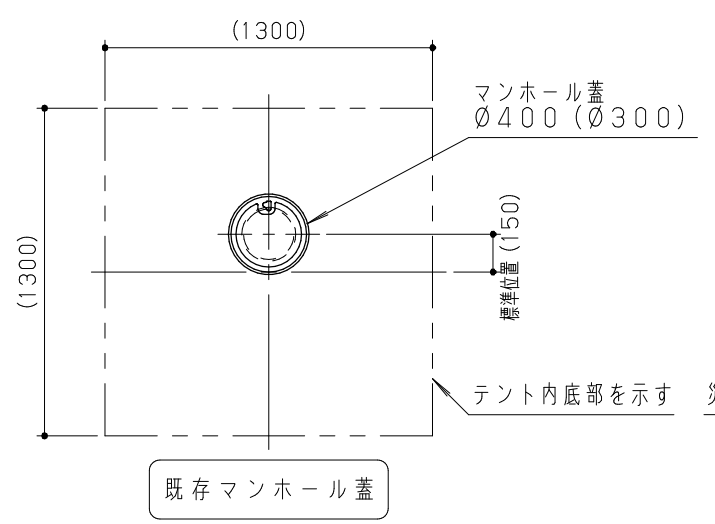
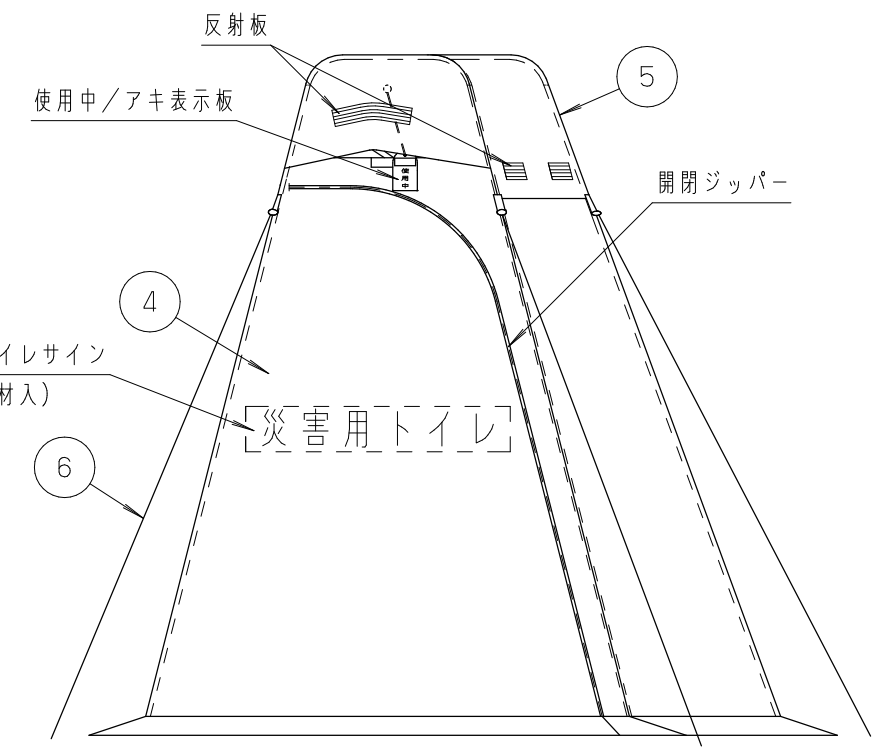


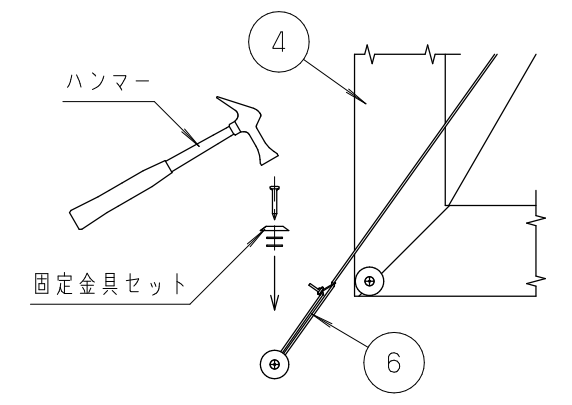
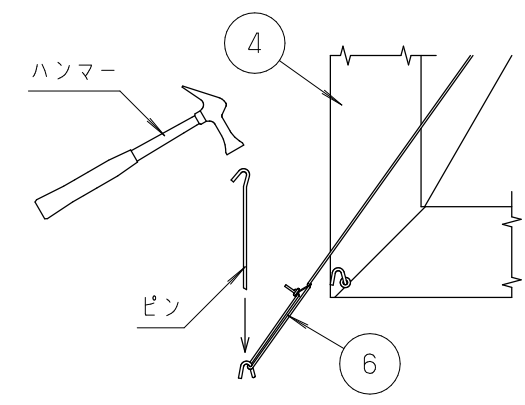
立面図 S=1/20



トイレ設置手順 S=1/30



テント姿図



テント設置図

鋼材は、メラミン焼付塗装仕上げとする。
 本製品は、(社)日本公園施設業協会賠償責任保険加入製品とする。
 本製品は、ISO9001認証取得企業製品とする。
 本製品は、(株)中村製作所製品同等品以上とする。

番号	部品名	材質	数量
1	洋式トイレ	スチール Ø22.2X1.2他	1式
2	洋式トイレ安定金具	スチール	1
3	マンホールマスク	ターポリン	1
4	トイレテント (使用中/アキ表示板付)	PET (ポリエステル150d・耐水圧1500mm)他	1式
5	トイレテントフレーム	アルミ合金他	1式
6	自在付張り網 (反射材織込み)	PP、アルミ合金	4

改訂事項				検図	設計	製図	単位	尺度	名称	分類	C-04STD		株式会社 中村製作所 NAKAMURA MFG. CORPORATION			
				岩満	NI	瀬戸	mm	図示	型番	図面番号	ET400-3010					
				番号	1/2	備考	**			年月日	11.07.12		JOB	STD	DWG SIZE	A3