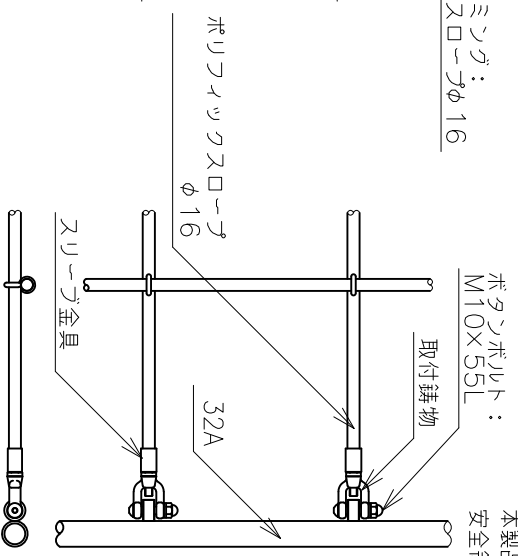
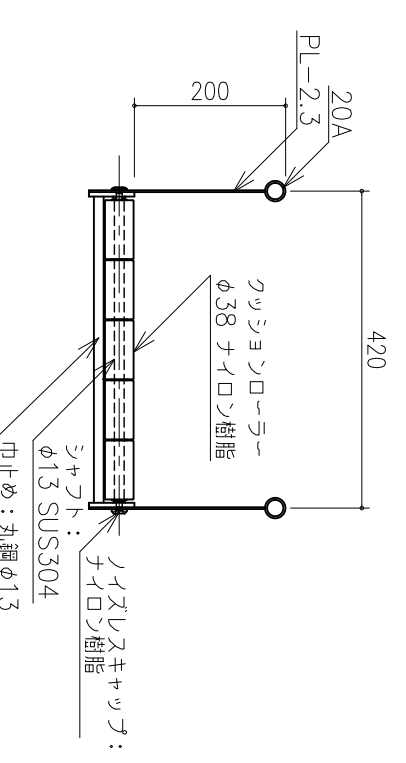


平面図 S=1/50

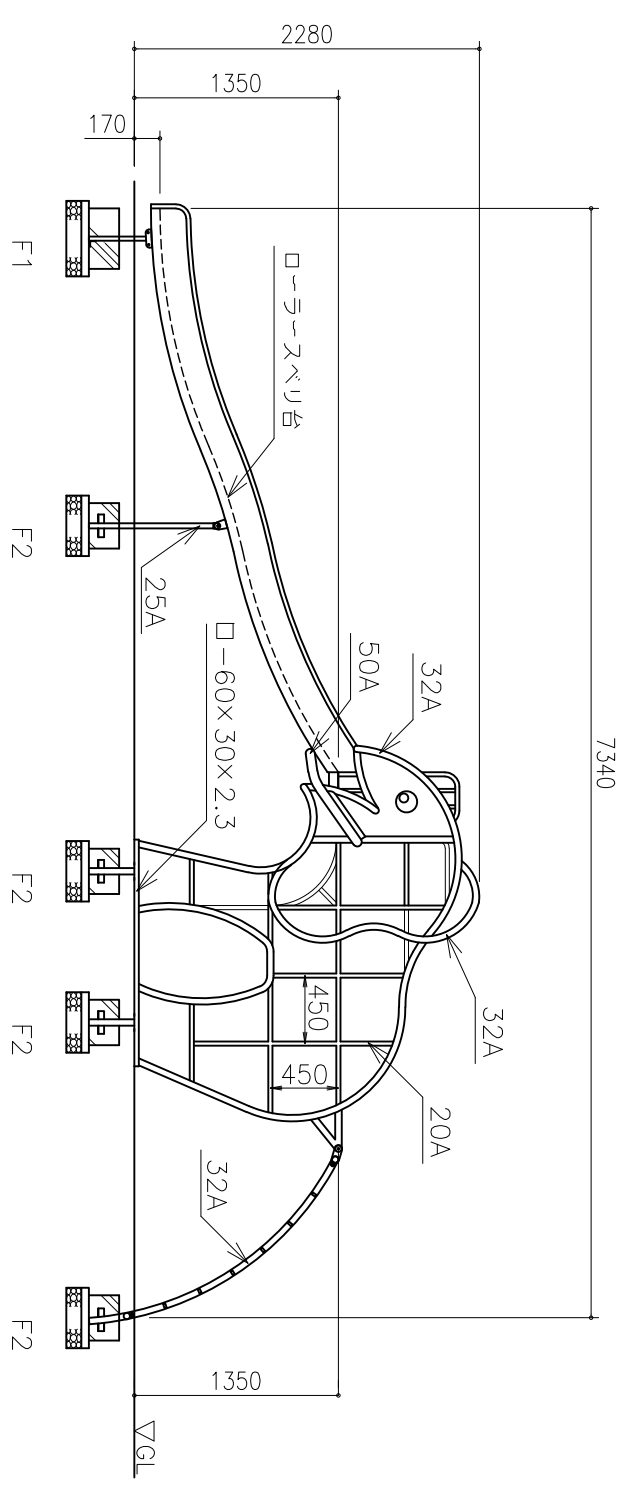


ローラ取付詳細図 S=1/10

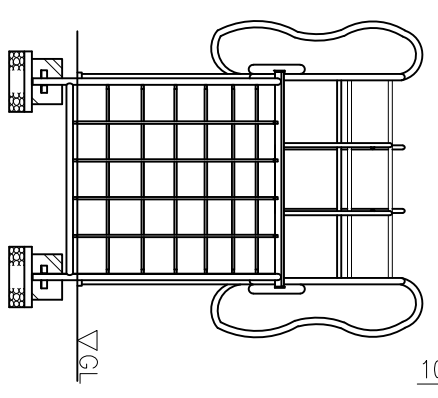


スベリ面断面詳細図 S=1/10

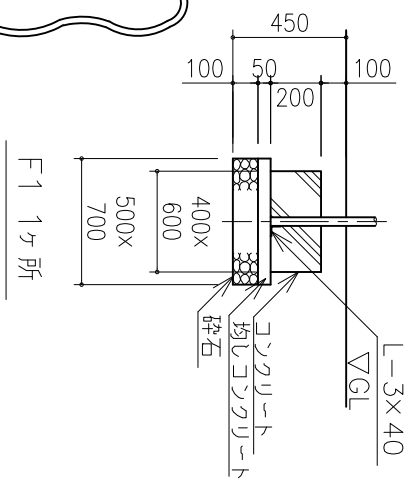
鋼材は、電気亜鉛メッキ処理品とする。(根ガミを除く)  
 錘物は、クワライル鉄鉄 (FCD450) とする。  
 塗装は、アクリル樹脂塗料焼付け塗装仕上げとする。  
 本製品の利用対象年齢は、6~12才とする。  
 本製品は、遊具の安全に関する規程 JFPA-SP-S:2014 適合製品とする。  
 本製品は、(株)日本公園施設業協会賠償責任保険加入製品とする。  
 本製品は、ISO9001 認証取得企業品とする。  
 本製品は、(株)中村製作所製品同等品以上とする。  
 安全領域内は、障害物等がないものとし、落下高さに見合った衝撃吸収性能を有する素材を敷設する。



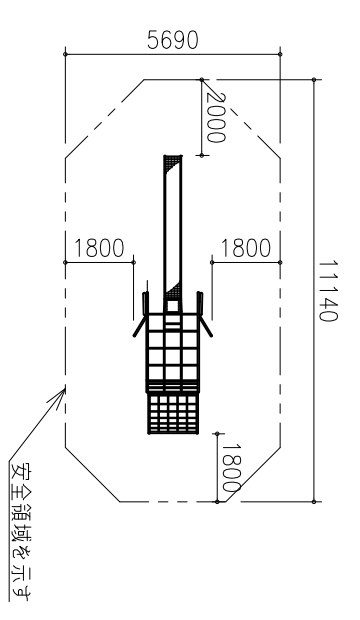
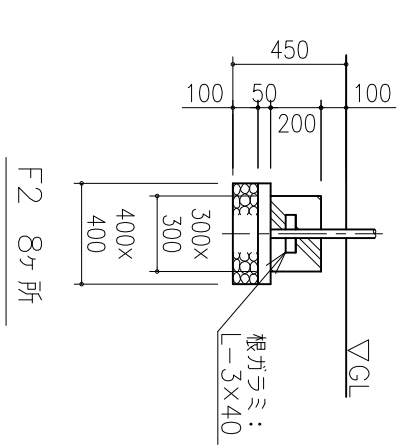
立面図 S=1/50



側面図 S=1/50



基礎断面詳細図 S=1/30



|      |                                    |            |       |    |    |    |    |      |    |    |    |    |    |    |            |    |        |    |           |
|------|------------------------------------|------------|-------|----|----|----|----|------|----|----|----|----|----|----|------------|----|--------|----|-----------|
| G    | モッキ仕様変更 (緑色クロモートモッキ→電気亜鉛メッキ)、鋼管表削除 | 2018.05.10 | 鈴木 裕木 | 承認 | 検図 | 伊藤 | 設計 | 田中 堤 | 製図 | mm | 用紙 | A3 | 分類 | 日付 | 2008.02.26 | 名称 | 象ランドII | 図番 | ANZ2-301F |
| F    | モッキ仕様変更 (緑色クロモートモッキ→電気亜鉛メッキ)、鋼管表削除 | 2018.05.10 | 鈴木 裕木 | 承認 | 検図 | 伊藤 | 設計 | 田中 堤 | 製図 | mm | 用紙 | A3 | 分類 | 日付 | 2008.02.26 | 名称 | 象ランドII | 図番 | ANZ2-301F |
| E    | 特記仕様変更 2008→2014                   | 2014.12.26 | 鈴木 裕木 | 承認 | 検図 | 伊藤 | 設計 | 田中 堤 | 製図 | mm | 用紙 | A3 | 分類 | 日付 | 2008.02.26 | 名称 | 象ランドII | 図番 | ANZ2-301F |
| D    | 特記仕様変更                             | 2011.12.21 | 伊藤 担当 | 承認 | 検図 | 伊藤 | 設計 | 田中 堤 | 製図 | mm | 用紙 | A3 | 分類 | 日付 | 2008.02.26 | 名称 | 象ランドII | 図番 | ANZ2-301F |
| 改訂事項 |                                    | 改訂日        | 担当    | 承認 | 検図 | 伊藤 | 設計 | 田中 堤 | 製図 | mm | 用紙 | A3 | 分類 | 日付 | 2008.02.26 | 名称 | 象ランドII | 図番 | ANZ2-301F |

株式会社 中村製作所  
 NAKAMURA MFG. CORPORATION