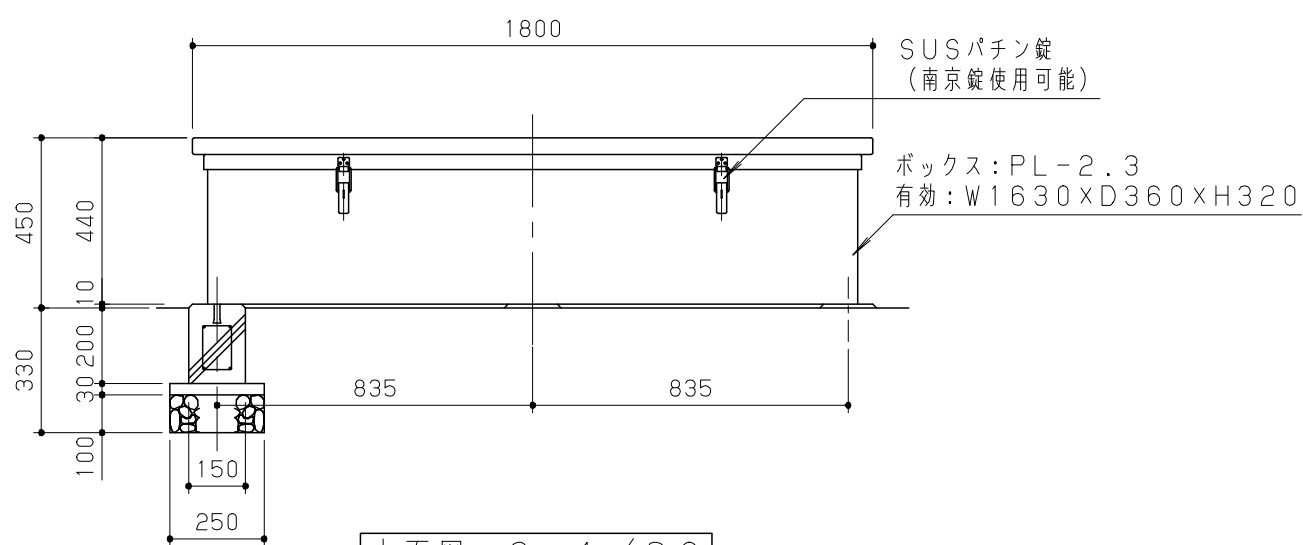
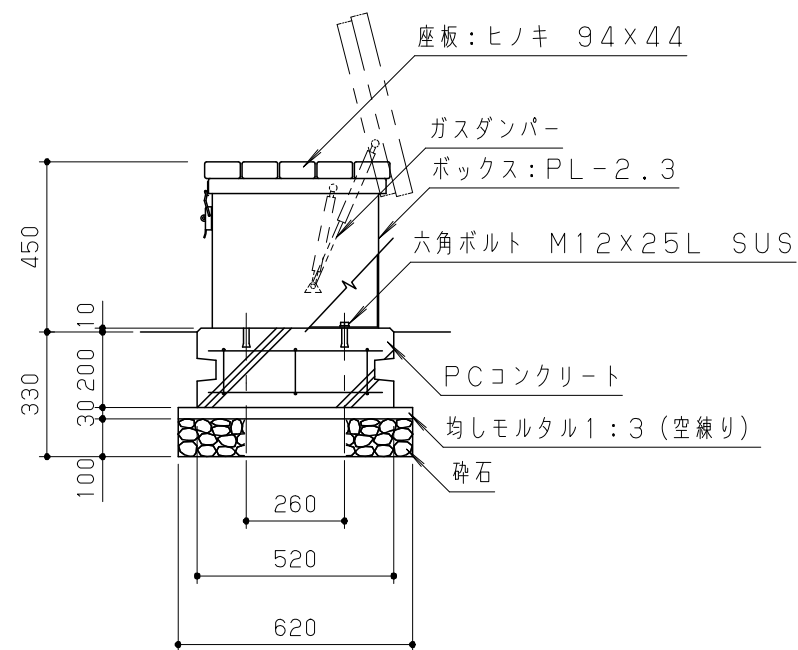


平面図 S = 1/20



立面図 S = 1/20



側面図 S = 1/20

木材は、低毒性木材防腐剤加圧注入処理とする。
 木材は、ヒノキ（一等材）とし、カンナ・ペーパーがけの上、木材保護着色塗料（メイプル）塗装仕上げとする。
 木材角面は、全てR面取りとする。
 鋼材は、電気亜鉛メッキ処理の上、ポリエステル粉体塗装（ダークグレー）仕上げとする。
 本製品は、（一社）日本公園施設業協会賠償責任保険加入製品とする。
 本製品は、ISO9001認証取得企業製品とする。
 本製品は、（株）中村製作所製品同等品以上とする。

改訂事項			検図	設計	製図	単位	尺度	名称	収納ベンチ	分類	A-STD09			
収納ボックス 有効寸法追記	13.11.06	小川	井上	砂川	岩満	mm	図示	型番	MB-B18TR	図面番号	MBB18TRP-301B			
特記事項変更	05.04.05	瀬戸	番号	1/1		備考	PC基礎：T11-ME		年月日	04.07.22		JOB	STD	DWG SIZE A3

