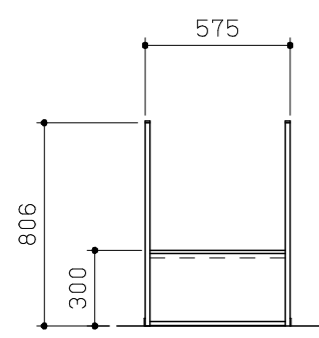


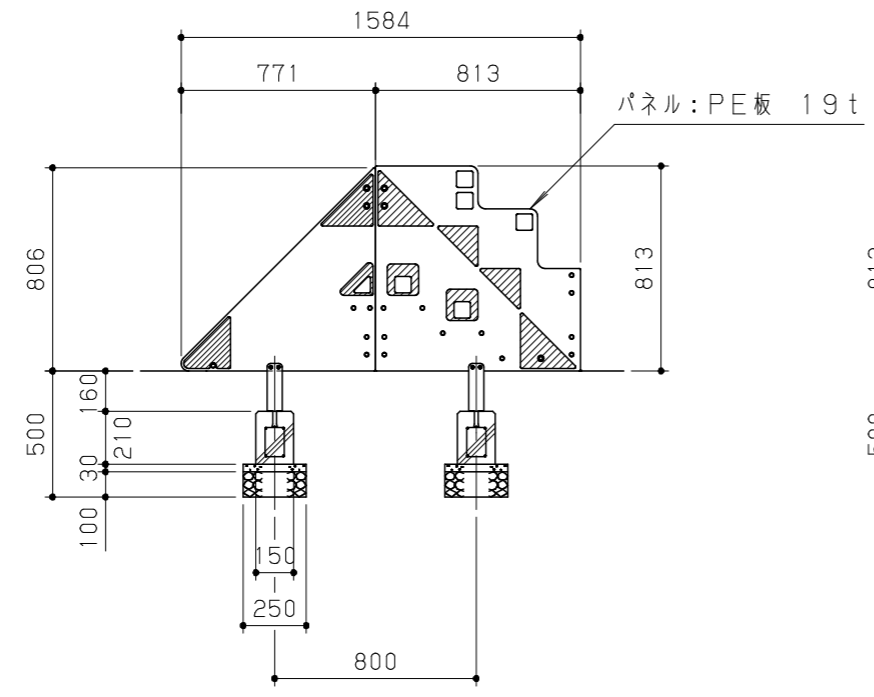
平面図 S = 1 / 30

木材防腐処理は、低毒性木材防腐剤加圧注入処理とする。
 木材は、ヒノキ（一等材）とし、カンナ・ペーパーがけの上、木材保護着色塗料（イエロー）塗装仕上げとする。
 鋼材は、電気亜鉛メッキ処理の上、ポリエステル樹脂粉体塗装仕上げとする。
 ボルト・ナット類は全てステンレスとする。
 本製品は、遊具の安全に関する基準JPF A-SP-S:2024適合製品とする。
 本製品は、（一社）日本公園施設業協会賠償責任保険加入製品とする。
 本製品は、ISO9001認証取得企業製品とする。
 本製品は、（株）中村製作所製品同等品以上とする。

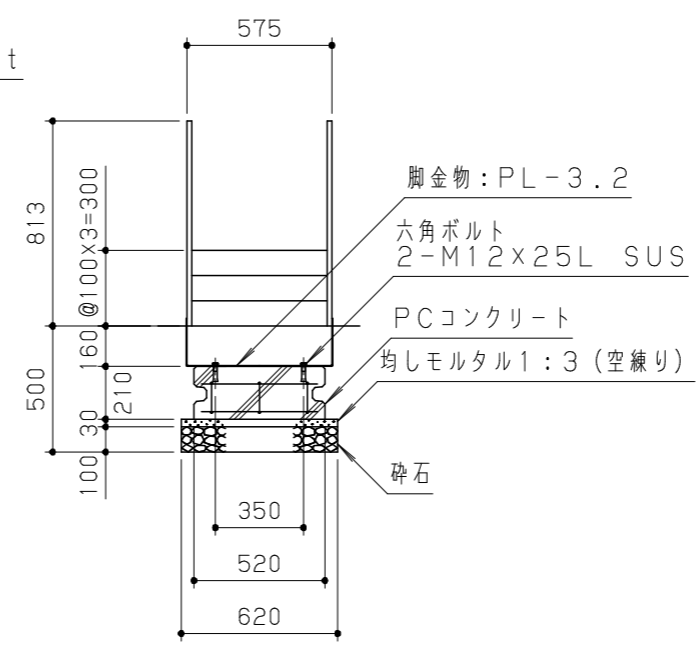
本製品の利用対象年齢は1～3才とし、必ず保護者監督のもとで遊ばせるものとする。
 安全領域内には、障害物等がないものとし、
 落下高さに見合った衝撃吸収性能を有する素材を敷設する。



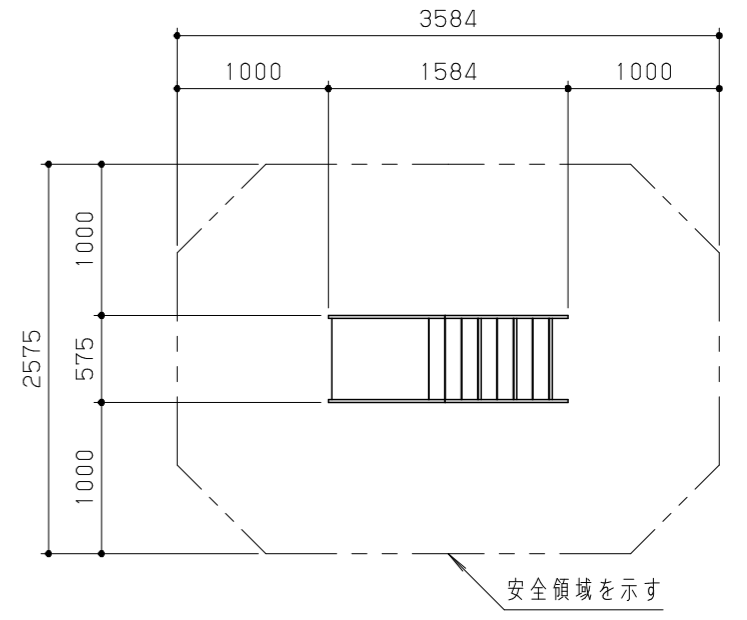
左側面図 S = 1 / 30



立面図 S = 1 / 30



右側面図 S = 1 / 30



安全領域 S = 1 / 50

改訂事項			検図	設計	製図	単位	尺度	名称	スロープ&タラップ	分類	F-STD08						
特記仕様変更			24.04.22	酒井麻	岩満	中島	mm	図示	型番	TA-ST	図面番号	TASTP-301C					
基礎固定用ボルト長さ: 35L→25Lに訂正			2020.12.01	中島	番号	1/1	備考	PC基礎: T11-F			年月日	2020.02.15		JOB	STD	DWG SIZE	A3

