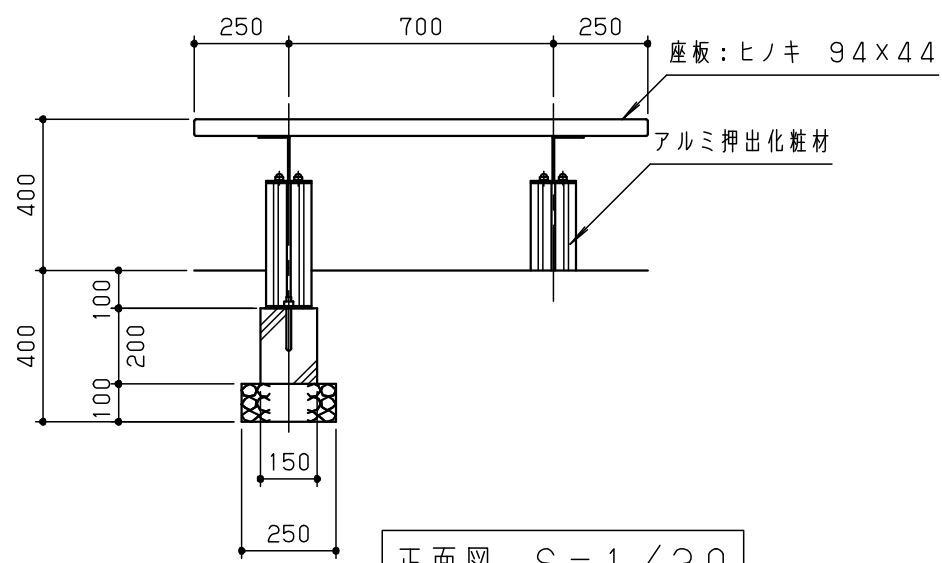
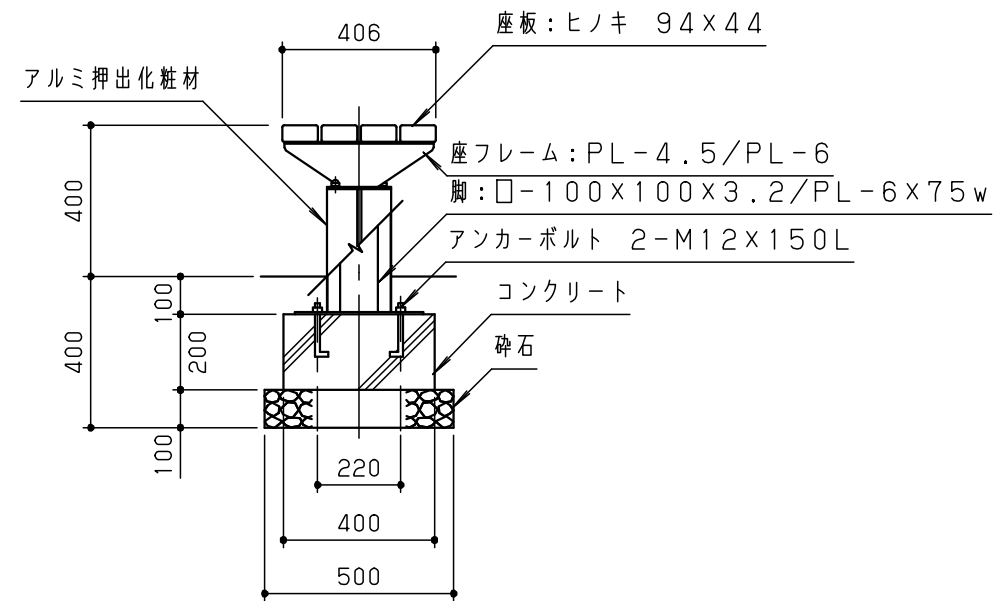


平面図 S = 1/20



正面図 S = 1/20



側面図 S = 1/20

木材は、低毒性木材防腐剤加圧注入処理とする。
 木材は、ヒノキ（一等材料）とし、カンナ・ペーパーがけの上、木材保護着色塗料（メイプル）塗装仕上げとする。
 木材角面は、全てR面取りとする。
 座フレームは、電気亜鉛メッキ処理の上、ポリエステル樹脂粉体塗装（ダークグレー）仕上げとする。
 脚は、溶融亜鉛メッキ処理とする。アルミ押出化粧材は、アルマイト（シャンパンシルバー）仕上げとする。
 本製品は、（一社）日本公園施設業協会賠償責任保険加入製品とする。
 本製品は、ISO9001認証取得企業製品とする。
 本製品は、（株）中村製作所製品同等品以上とする。

改訂事項			検図	設計	製図	単位	尺度	名称	木製ベンチ	分類	A-STD01				
型番変更	26.02.24	本間	岩満		小川	mm	図示	型番	MB-12AF	図面番号	MB12AFR-301D				
FB→PL	20.04.15	西村	番号	1/1	備考	RC基礎				年月日	04.09.15	JOB	STD:1343-1	DWG SIZE	A3

