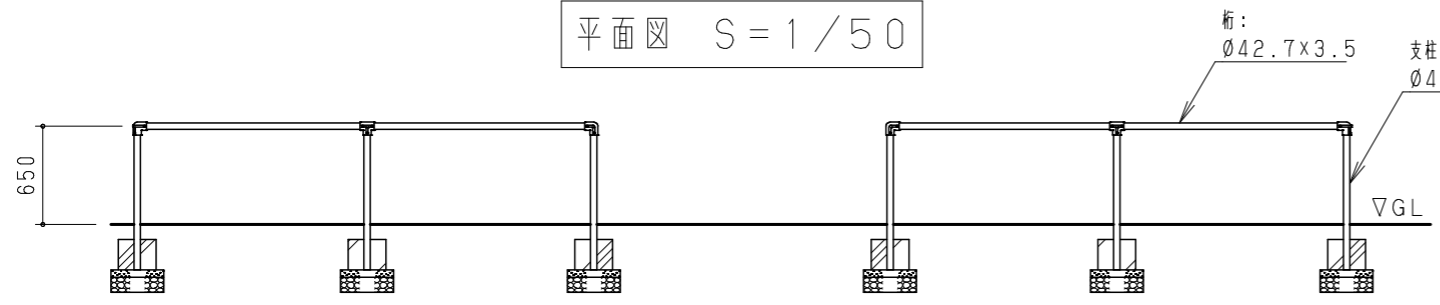
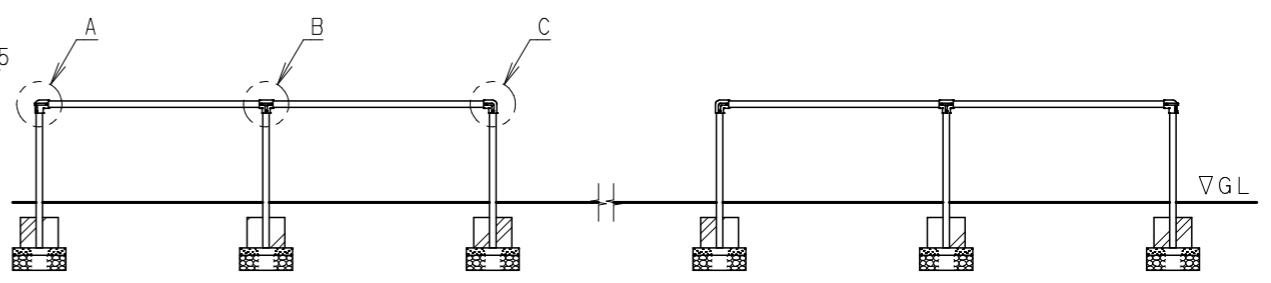


平面図 S = 1 / 50

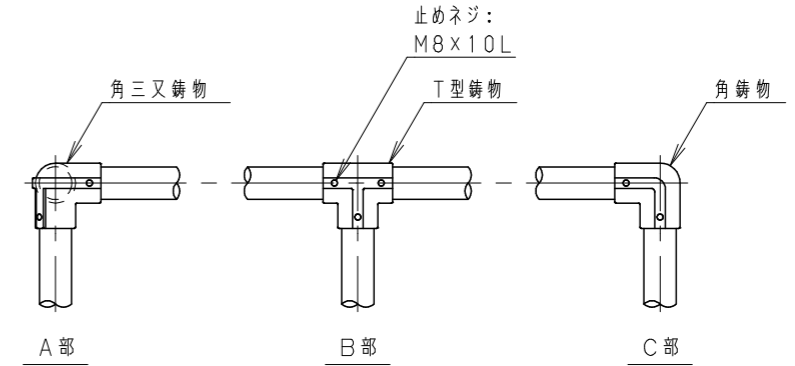


立面図 S = 1 / 50

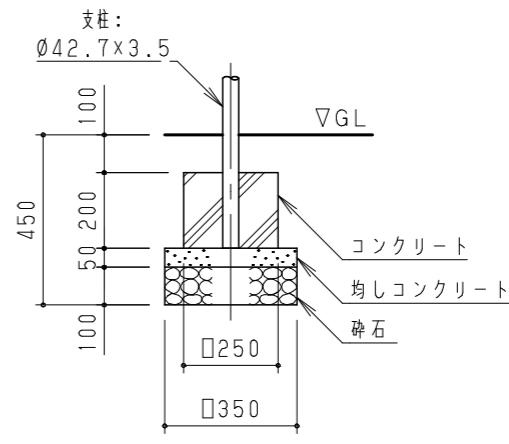


側面図 S = 1 / 50

鋼材は、電気亜鉛メッキ処理品とする。  
 鋳物は、ダクタイル鋳鉄 (FCD450) とする。  
 塗装は、アクリル樹脂塗料焼付け塗装仕上げとする。  
 本製品は、遊具の安全に関する規準JPFA-SP-S:2024適合製品とする。  
 本製品は、(一社)日本公園施設業協会賠償責任保険加入製品とする。  
 本製品は、ISO9001認証取得企業品とする。  
 本製品は、(株)中村製作所製品同等品以上とする。



鋳物詳細図 S = 1 / 10



基礎詳細図 S = 1 / 20

改訂事項			検図	設計	製図	単位	尺度	名称	複合プランコ境界柵4人用	分類	BU			
プランコ中支柱~柵間寸法追記			2026.02.26	岩満	伊藤	mm	図示	型番	BU-FA4A	図面番号	BUFA4A-301G			
根ガラム削除			2025.09.17	本間	番号	1/1	備考	年月日			2013.07.22	JOB	STD	DWG SIZE A3

