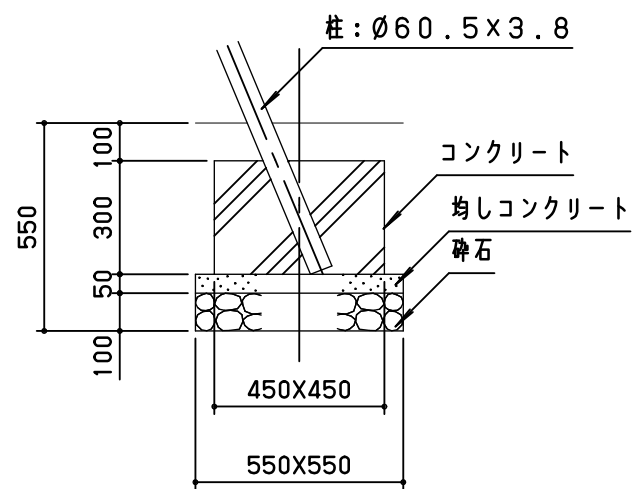
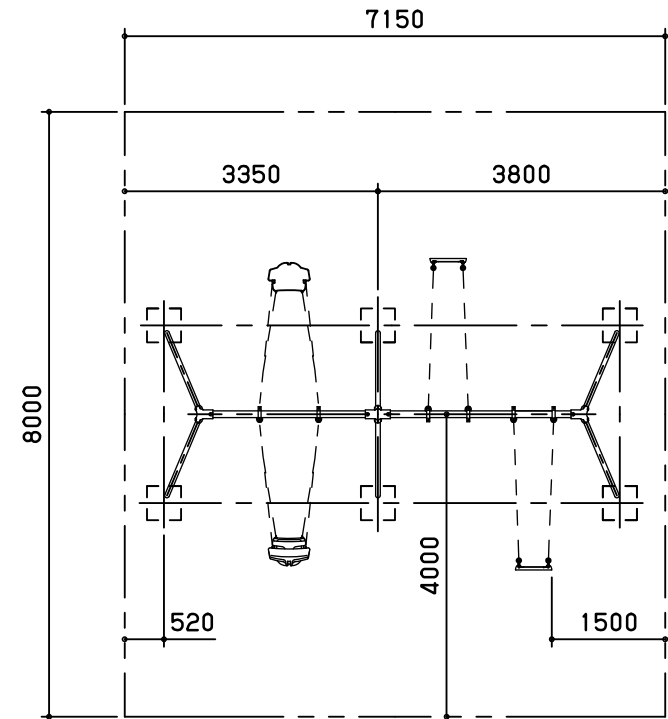


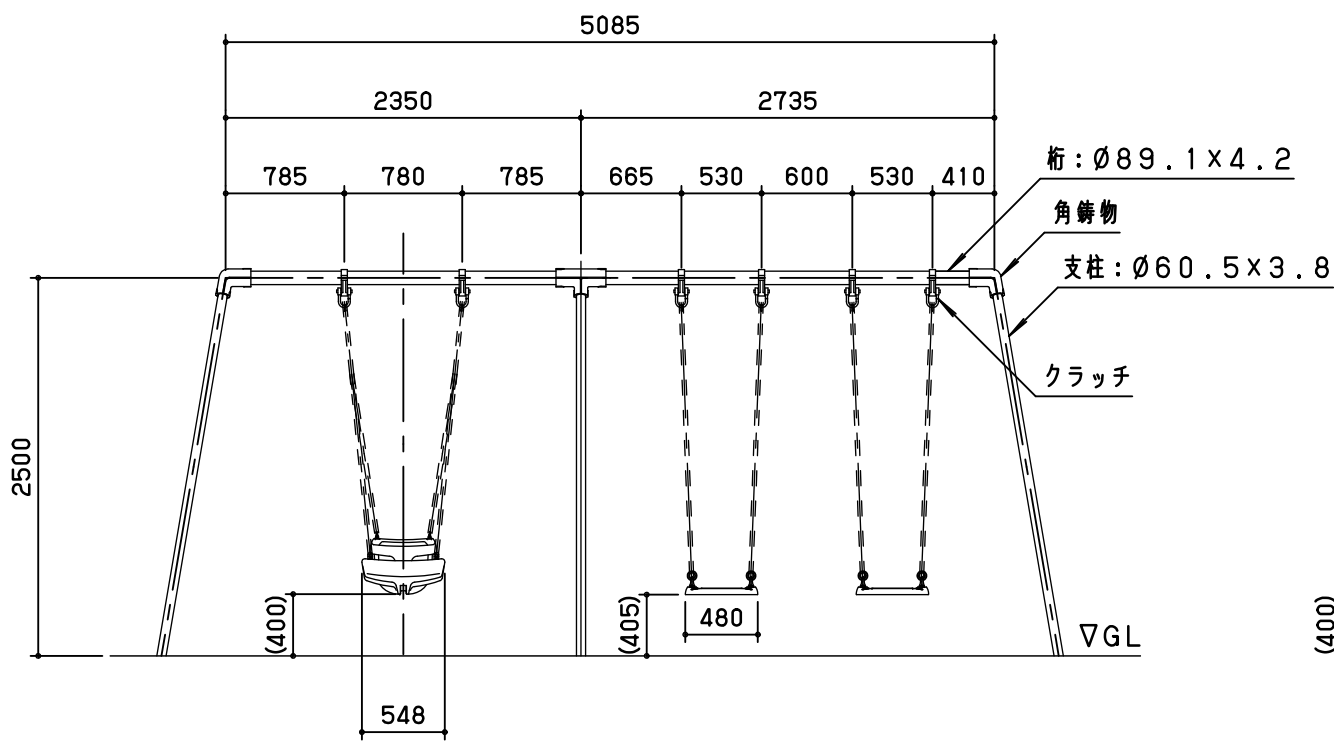
平面図 S = 1/50



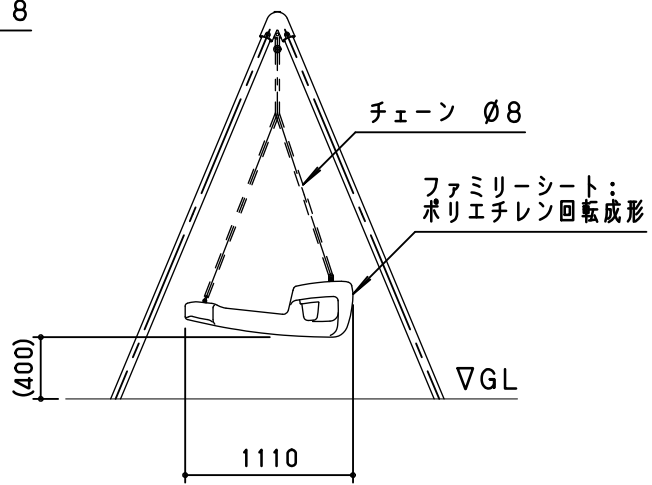
基礎断面図 S = 1/20



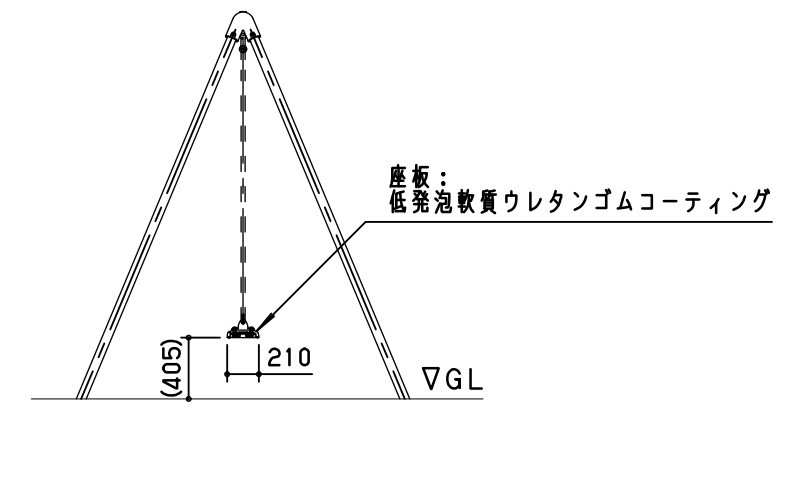
安全領域 S = 1/100



立面図 S = 1/50



側面図1 S = 1/50



側面図2 S = 1/50

鋼材は、電気亜鉛メッキ処理の上、アクリル樹脂塗料焼付け塗装仕上げとする。  
 プラスチックは、ポリエチレン回転成形とする。  
 ボルト・ナット類は、全てステンレスとする。  
 鋳物は、ダクタイル鋳鉄 (FCD450) とする。  
 座板は、低発泡軟質ウレタンゴムコーティングとする。  
 本製品は、遊具の安全に関する規準 JPF A-SP-S : 2024 適合製品とする。  
 本製品は、(一社) 日本公園施設業協会賠償責任保険加入製品とする。  
 本製品は、ISO9001 認証取得企業製品とする。  
 本製品は、(株) 中村製作所製品同等品以上とする。  
 本製品の利用対象年齢は、6~12才とする。  
 ※ファミリーシートの利用対象年齢は、3~6才とする。(幼児は保護者監督のもとで遊ばせること)  
 安全領域内には、障害物等がないものとし、落下高さに見合った衝撃吸収性能を有する素材を敷設する。

改訂事項			検図	設計	製図	単位	尺度	名称	複合プランコ	ファミリータイプ	分類	F-STD01				
座板変更/型番変更/改訂番号継承			岩満		本間	mm	図示	型番	BU-FF3A		図面番号	BUFF3A-301D				
スイングクリアランス変更			番号		1/1	備考					年月日	2021.04.22	JOB	STD (N2128)	DWG SIZE	A3

