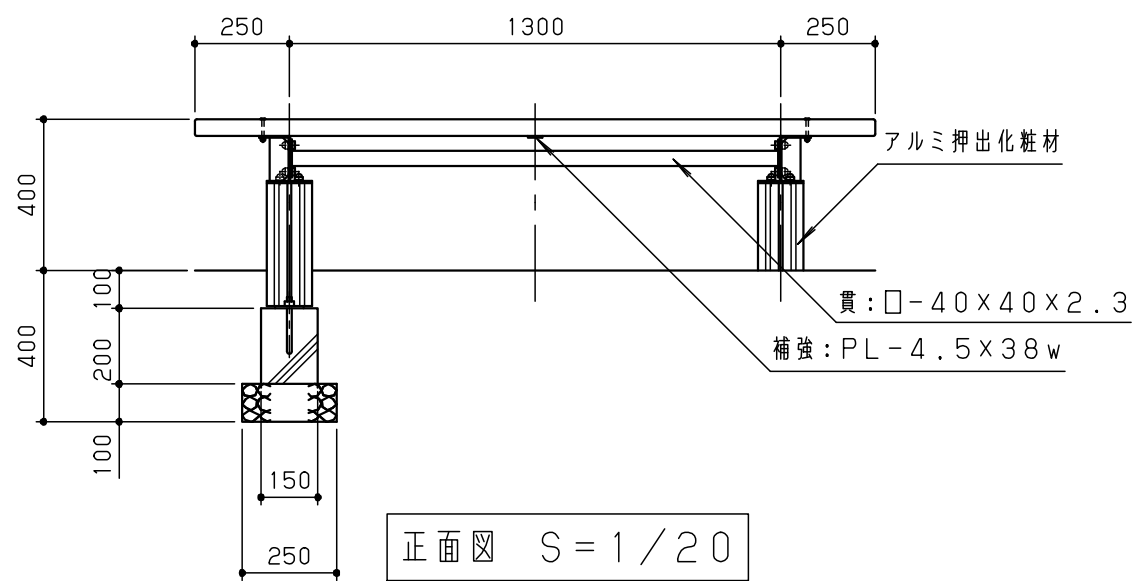
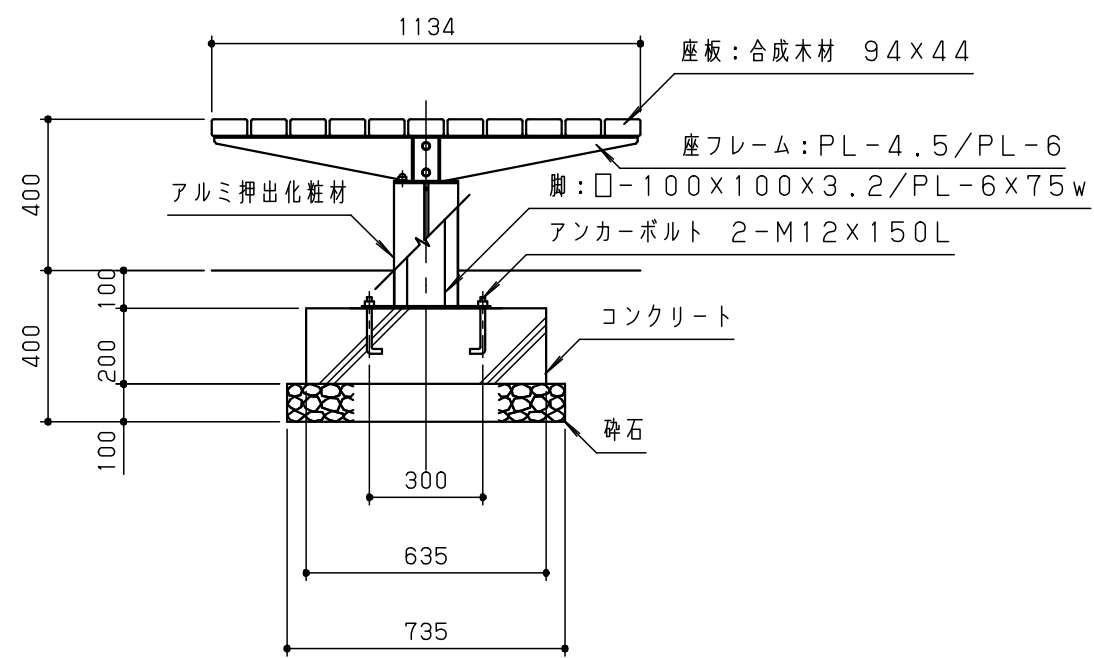


平面図 S = 1/20



正面図 S = 1/20



側面図 S = 1/20

合成木材は、木粉入り再生プラスチック（ポリプロピレン系、色：サンディーブラウン）とし、「再生有機系建材認定基準」適合品とする。  
 座フレームは、電気亜鉛メッキ処理の上、ポリエステル樹脂粉体塗装（ダークグレー）仕上げとする。  
 脚は、溶融亜鉛メッキ処理とする。  
 アルミ押出化粧材は、アルマイト仕上げとする。  
 本製品は、（一社）日本公園施設業協会賠償責任保険加入製品とする。  
 本製品は、ISO9001認証取得企業製品とする。  
 本製品は、（株）中村製作所製品同等品以上とする。

改訂事項			検図	設計	製図	単位	尺度	名称	合成木材縁台	分類	A-STD02			
型番変更	26.02.24	本間	岩満		高橋	mm	図示	型番	ENR-18A	図面番号	ENR18AR-301E			
FB→PL	20.04.27	西村	番号	1/1		備考	RC基礎			年月日	04.10.13	JOB	STD	DWG SIZE A3

