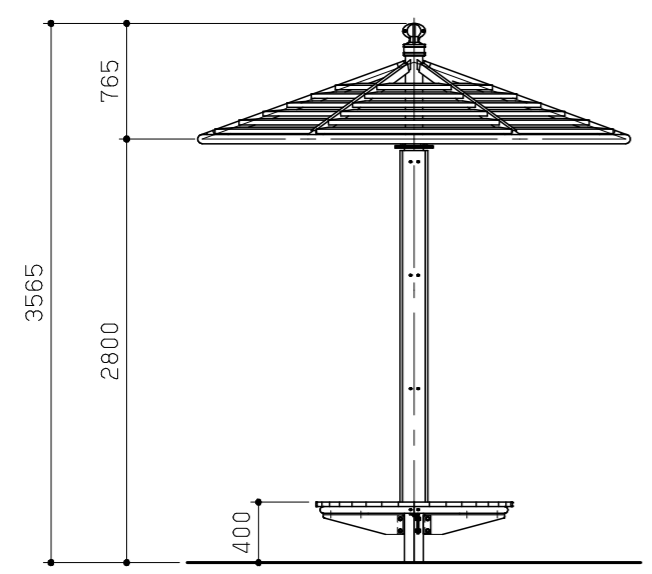
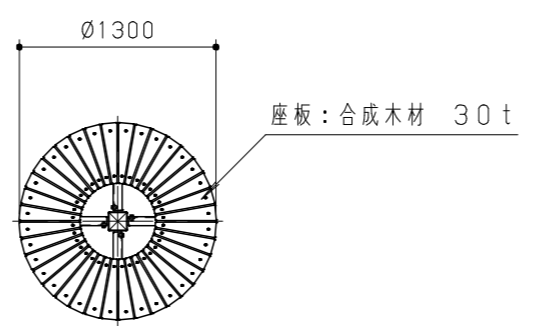


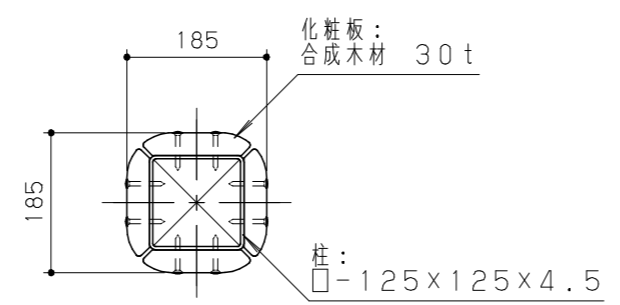
屋根伏 / 小屋組伏図 S = 1 / 50



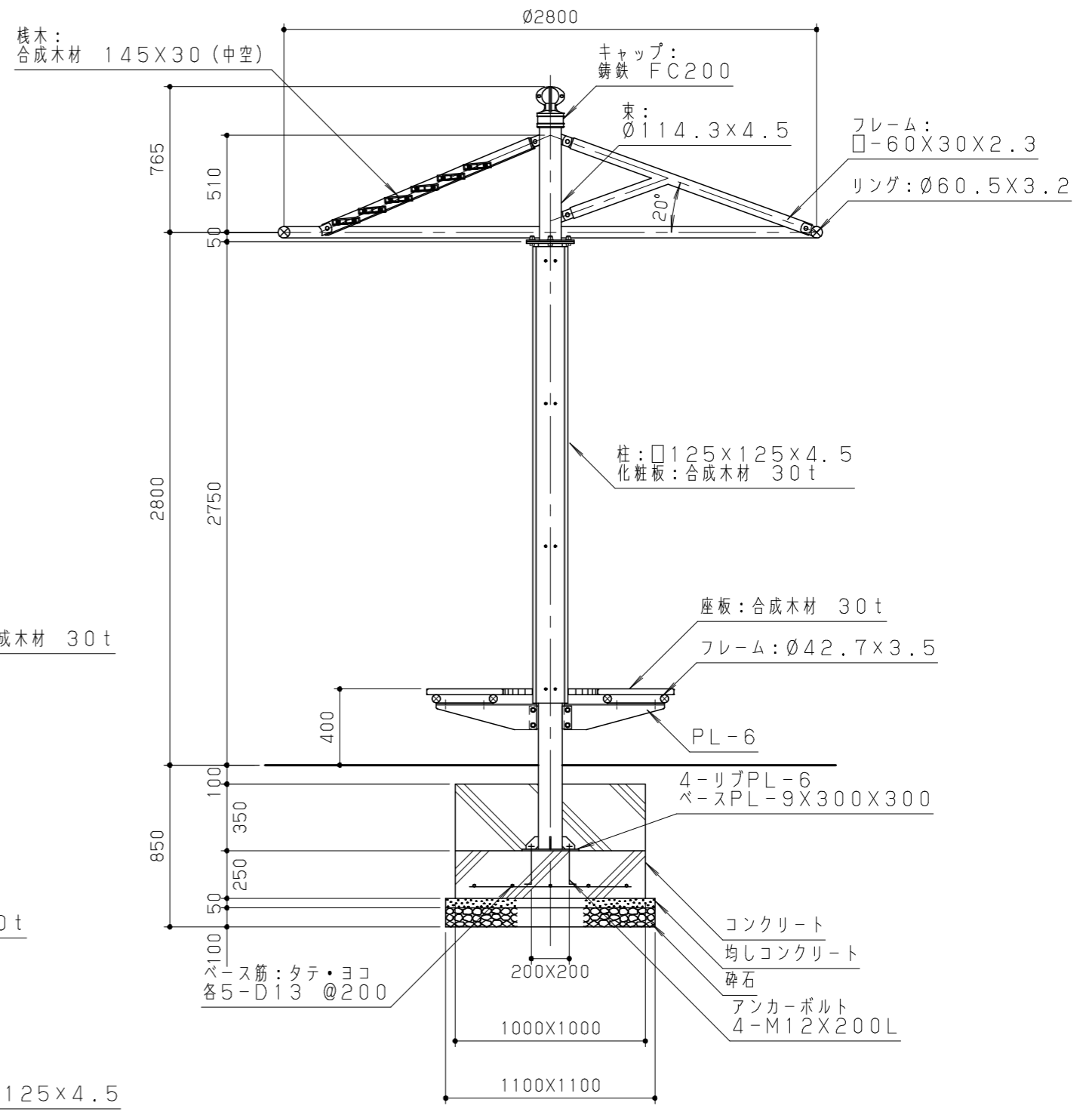
立面図 S = 1 / 50



ベンチ部平面図



柱断面図 S = 1 / 10



A-A断面図 S = 1 / 30

合成木材は、木粉入り再生プラスチック（ポリプロピレン系、色：サンディーブラウン）とし、「再生有機系建材認定基準」適合品とする。  
 鋼材は、電気亜鉛メッキ処理の上、ポリエステル樹脂粉末塗装（チャコールグレー）仕上げとする。  
 キャップは、鋳鉄FC200とし、メラミン樹脂塗料焼付塗装（チャコールグレー）仕上げとする。  
 本製品は、（一社）日本公園施設業協会賠償責任保険加入製品とする。  
 本製品は、ISO9001認証取得企業製品とする。  
 本製品は、（株）中村製作所製品同等品以上とする。

改訂事項			検図	設計	製図	単位	尺度	名称	リングパーゴラ	分類	株式会社 中村製作所 NAKAMURA MFG. CORPORATION				
化粧板取付ビス変更	26.03.23	佐藤	岩満	高橋	小川	mm	図示	型番	PAC-R28	図面番号	B-STD02 PACR28-301C	JOB	STD	DWG SIZE	A3
スペック表記変更	14.10.28	本間	番号	1/1	備考					年月日	12.09.04				