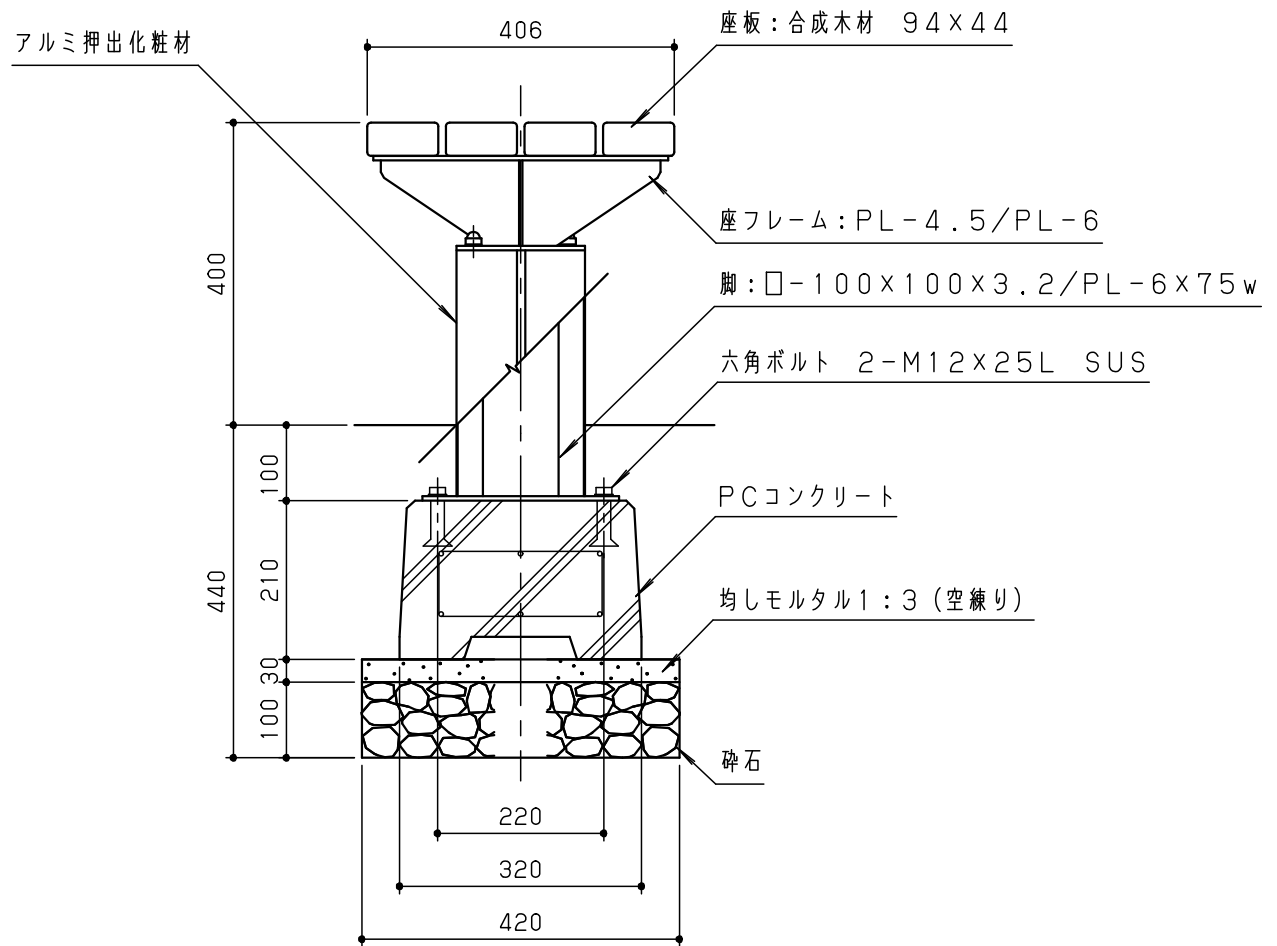
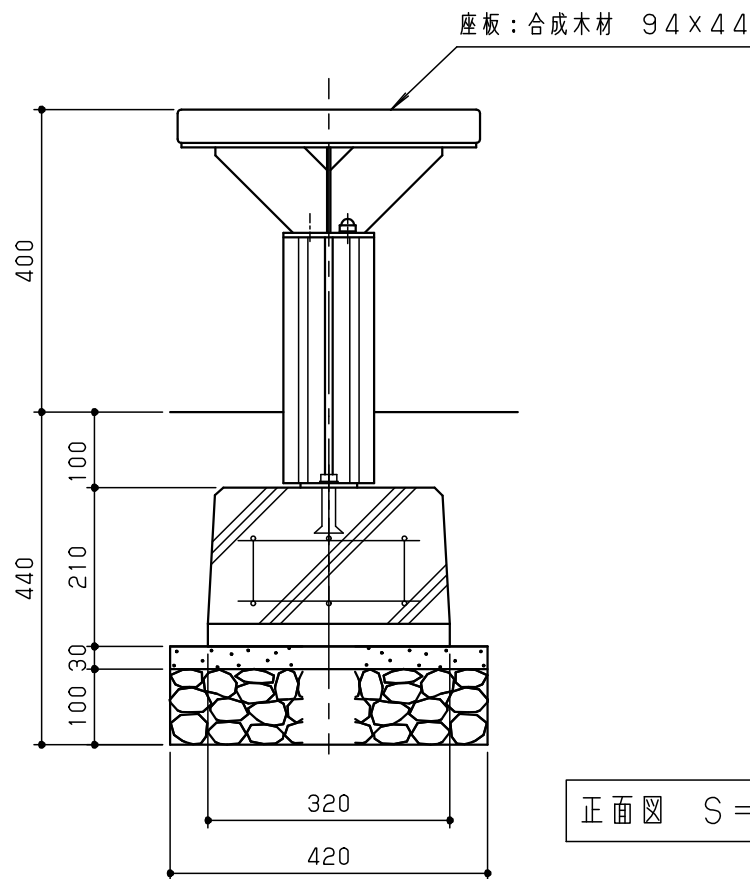


平面図 S = 1 / 10



合成木材は、木粉入り再生プラスチック（ポリプロピレン系、色：サンディーブラウン）とし、「再生有機系建材認定基準」適合品とする。
 木材角面は、全てR面取りとする。
 座フレームは、電気亜鉛メッキ処理の上、ポリエステル樹脂粉末塗装（ダークグレー）仕上げとする。
 脚は、溶融亜鉛メッキ処理とする。アルミ押出化粧材は、アルマイト（シャンパンシルバー）仕上げとする。
 本製品は、（一社）日本公園施設業協会賠償責任保険加入製品とする。
 本製品は、ISO9001認証取得企業製品とする。
 本製品は、（株）中村製作所製品同等品以上とする。

改訂事項			検図	設計	製図	単位	尺度	名称	ツール	分類	A-STD05				
型番変更	26.02.24	本間	岩満		中島	mm	図示	型番	STR-40A	図面番号	STR40AP-301A				
座板取付仕様・型番変更			番号	1/1	備考	PC基礎：T13-ST				年月日	2022.05.11	JOB	STD	DWG SIZE	A3

