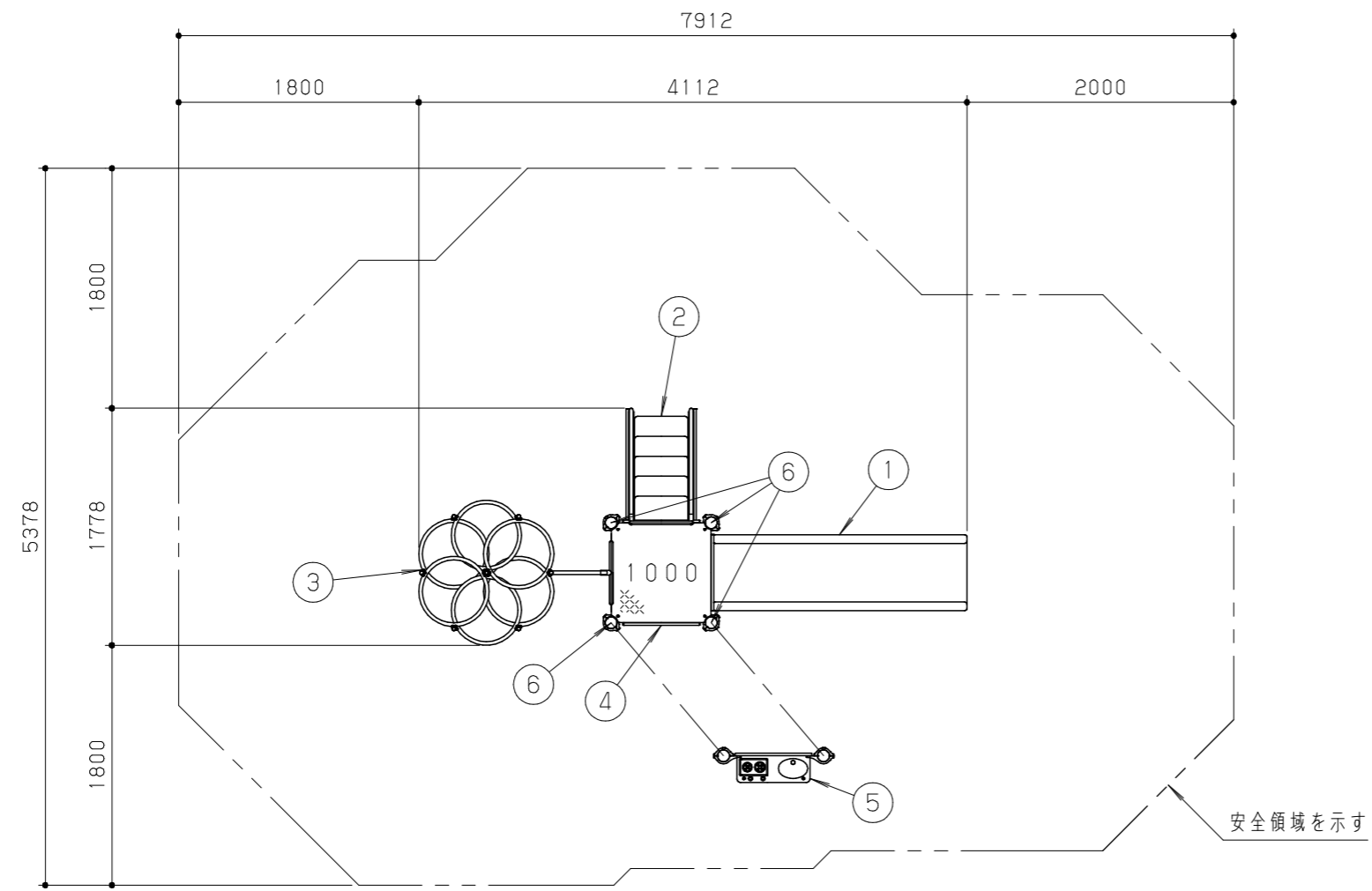


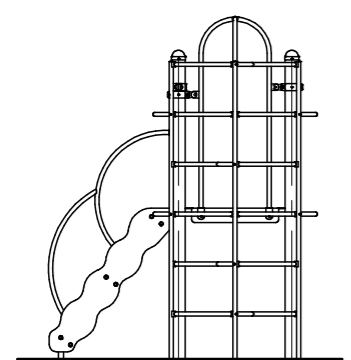
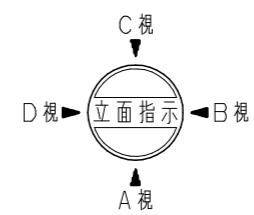
No	名称	仕様	数量
1	スライダーS1000	ポリエチレン回転成型品/ポリエチレン板 19t	1
2	階段1000	ポリエチレン板 19t/25t/スチール	1
3	バブルリングクライマー1000	φ27.2×2.8	1
4	フェンスパネル	ポリエチレン板 19t	1
5	キッチンパネル(オーニング無し)	ポリエチレン板 19t	1
6	2600ポストC	アルミ押出材 φ89.1×3	4
-	四角デッキ	精鋼板 2.3t	1

鋼材は、電気亜鉛メッキ処理の上、ポリエステル樹脂粉体塗装仕上げとする。(ポストを除く)
 ポストは、アルミ押出材としポリエステル樹脂粉体塗装仕上げとする。
 プラスチックの部品は、ポリエチレン回転成型品およびポリエチレン板とする。
 プラスチックの部品の外形寸法は、設計値と異なる場合があります。

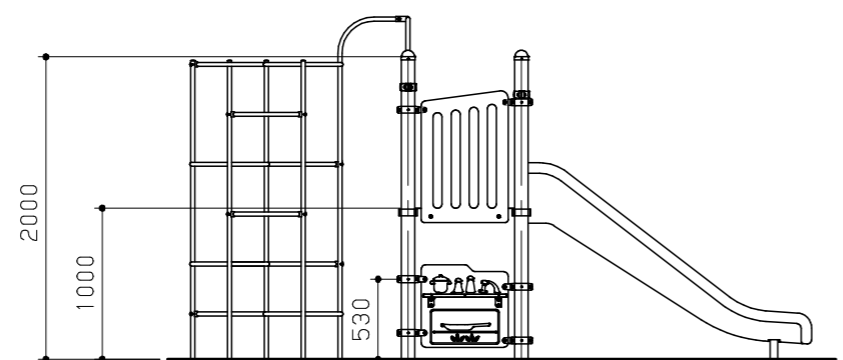
本製品は、遊具の安全に関する規準 JPF A-SP-S:2024 適合製品とする。
 本製品は、(一社)日本公園施設業協会賠償責任保険加入製品とする。
 本製品は、ISO9001 認証取得企業製品とする。
 本製品は、(株)中村製作所製品同等品以上とする。
 本遊具の対象年齢は、3~6才とする。(幼児は保護者監督のもとで遊ばせること)
 安全領域内には、障害物等がないものとし、落下高さに見合った
 衝撃吸収性能を有する素材を敷設すること。



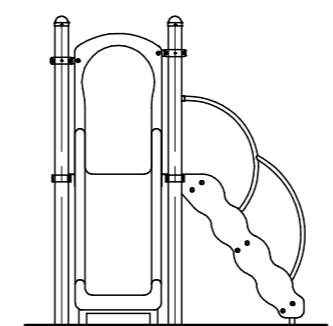
平面図 S=1/50



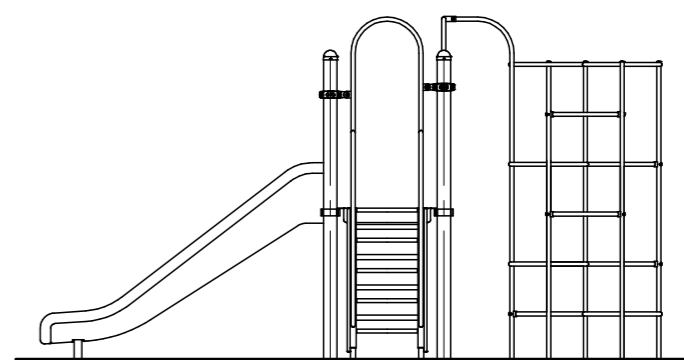
D 視立面図 S=1/50



A 視立面図 S=1/50

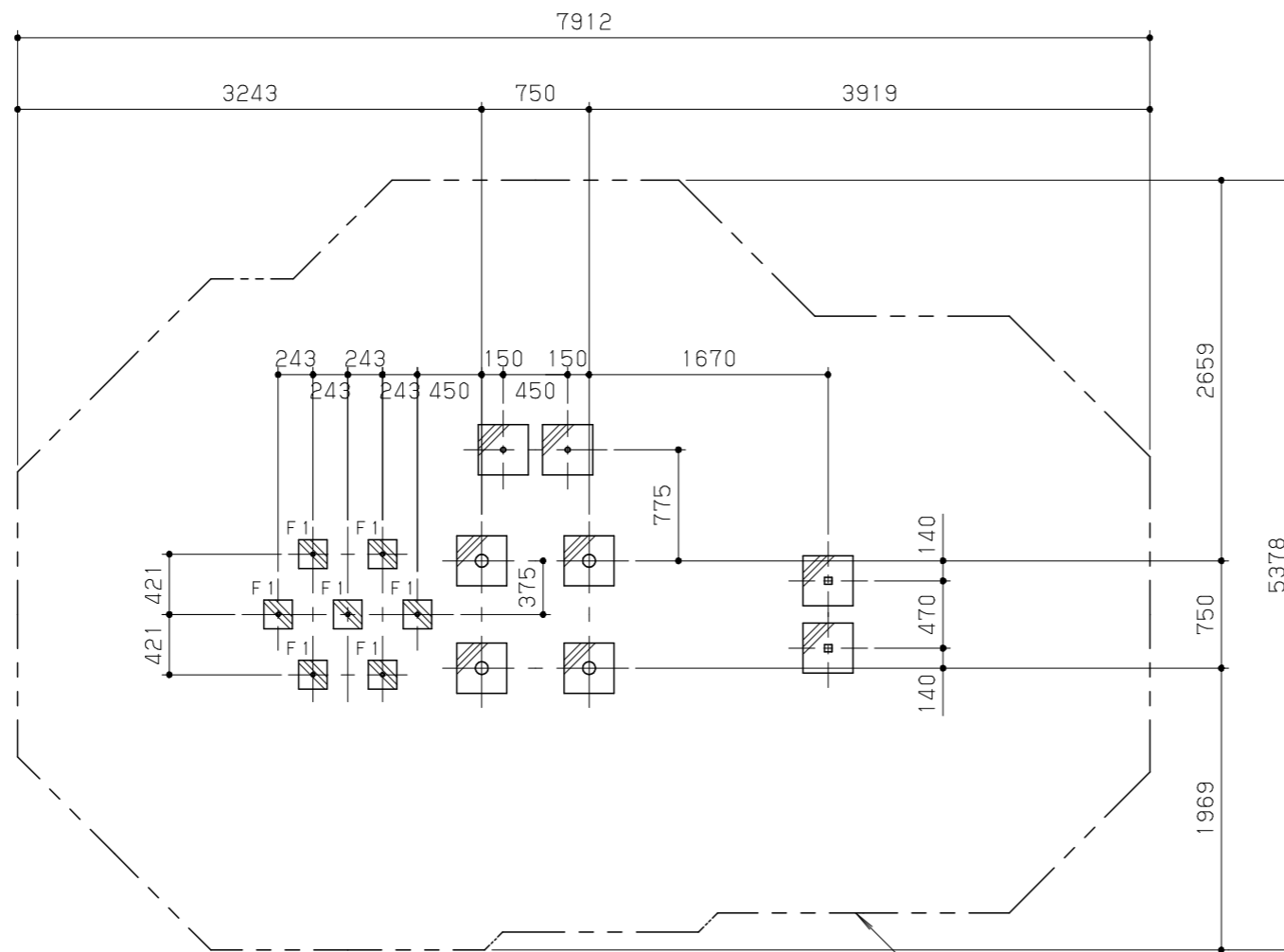


B 視立面図 S=1/50

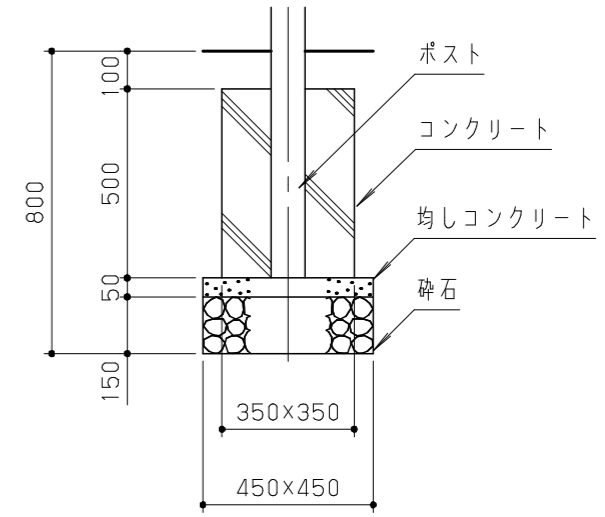


C 視立面図 S=1/50

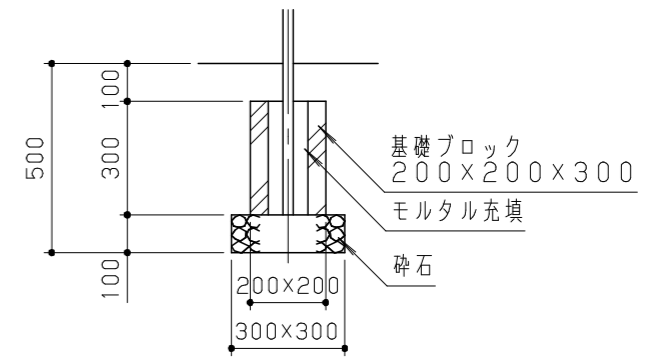
改訂事項			検図	設計	製図	単位	尺度	名称	トットビルダー	分類	F-STD07	株式会社 中村製作所 NAKAMURA MFG. CORPORATION			
			岩満	本間	酒井麻	mm	図示	型番	TB-011	図面番号	TB011-301A		JOB	STD	DWG SIZE
立面図誤記修正			26.03.05	白石	番号	1/2	備考	**		年月日	2025.09.19				



基礎伏図 S = 1 / 50



基礎標準断面詳細図 S = 1 / 20



F1基礎詳細図 S = 1 / 20

(バブルリングクライマー用基礎)

改訂事項		検図	設計	製図	単位	尺度	名称	トットビルダー	分類	F-STD07	 株式会社 中村製作所 NAKAMURA MFG. CORPORATION			
		岩満	本間	酒井麻	mm	図示	型番	TB-011	図面番号	TB011-3020				
		番号	2/2	備考	**				年月日	2025.09.19	JOB	STD	DWG SIZE	A3