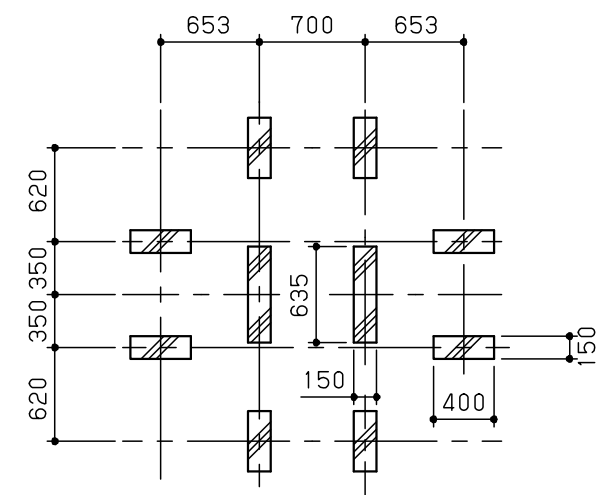


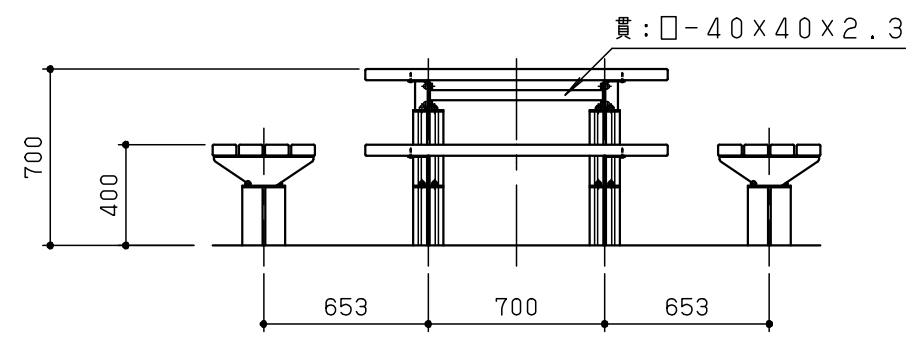
平面図 S = 1/30

天板: ヒノキ 94×44

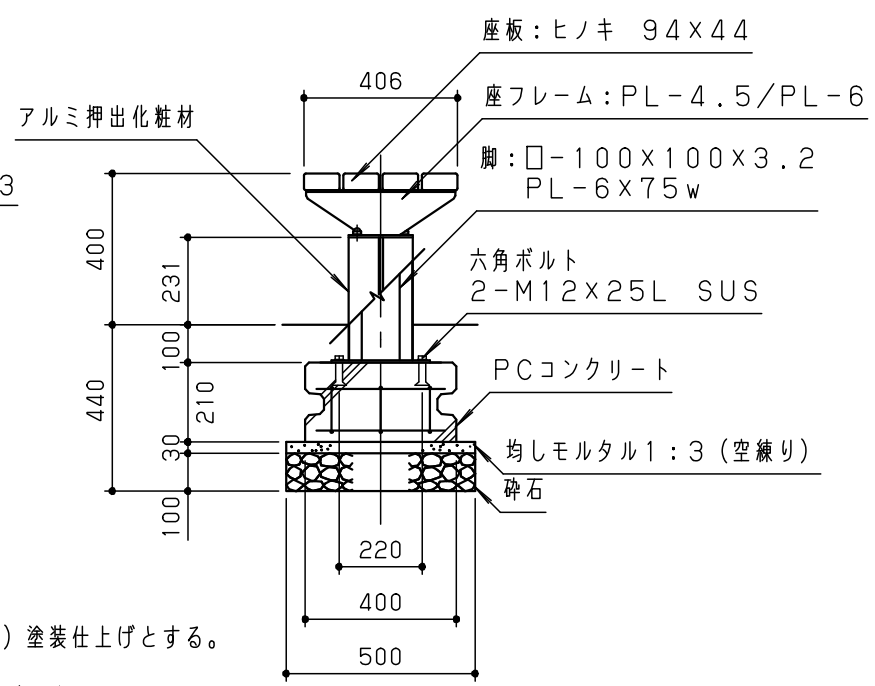
座板:  
ヒノキ 94×44



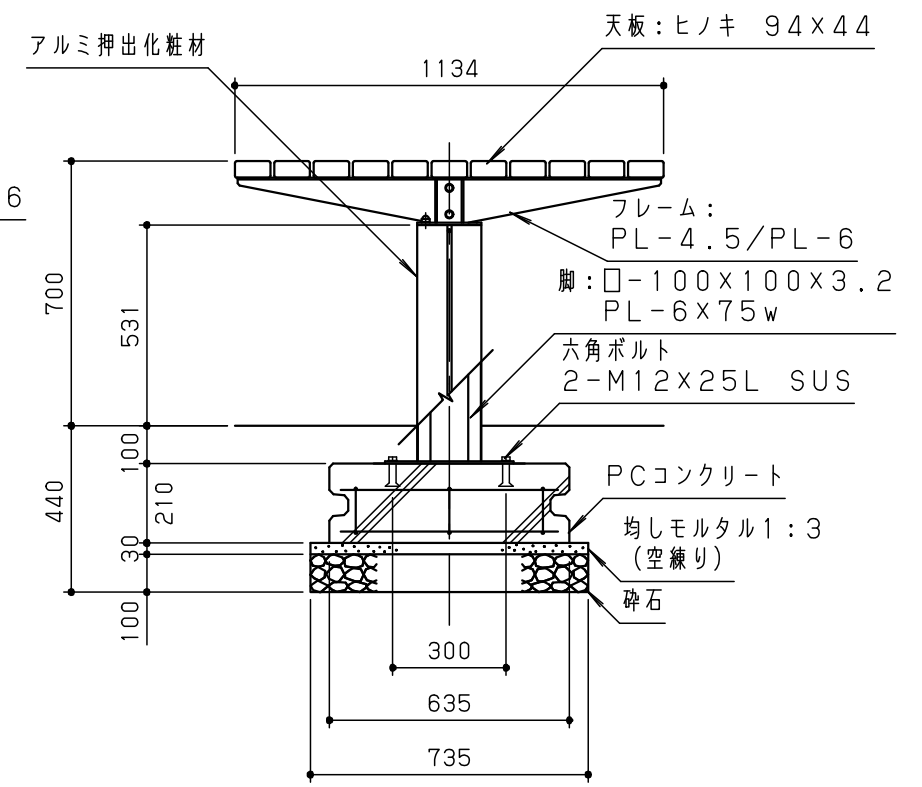
基礎伏図 S = 1/50



正面図 S = 1/30



ベンチ側面図 S = 1/20



テーブル側面図 S = 1/20

木材は、低毒性木材防腐剤加圧注入処理とする。  
 木材は、ヒノキ(一等材料)とし、カンナ・ペーパーがけの上、木材保護着色塗料(メイプル)塗装仕上げとする。  
 木材角面は、全てR面取りとする。  
 座フレームは、電気亜鉛メッキ処理の上、ポリエステル樹脂粉末塗装(ダークグレー)仕上げとする。  
 脚は、溶融亜鉛メッキ処理とする。  
 アルミ押出化粧材は、アルマイト(シャンパンシルバー)仕上げとする。  
 本製品は、(一社)日本公園施設業協会賠償責任保険加入製品とする。  
 本製品は、ISO9001認証取得企業製品とする。  
 本製品は、(株)中村製作所製品同等品以上とする。

改訂事項			検図	設計	製図	単位	尺度	名称	野外卓	分類	A-STD03			 株式会社 中村製作所 NAKAMURA MFG. CORPORATION
型番変更	26.02.24	本間	岩満		小川	mm	図示	型番	YT-12AS	図面番号	YT12ASP-301D			
FB→PL	20.04.30	西村	番号	1/1	備考	PC基礎: T10-VF (ベンチ) / T12-P (テーブル)		年月日	04.09.15		JOB	STD	DWG SIZE A3	