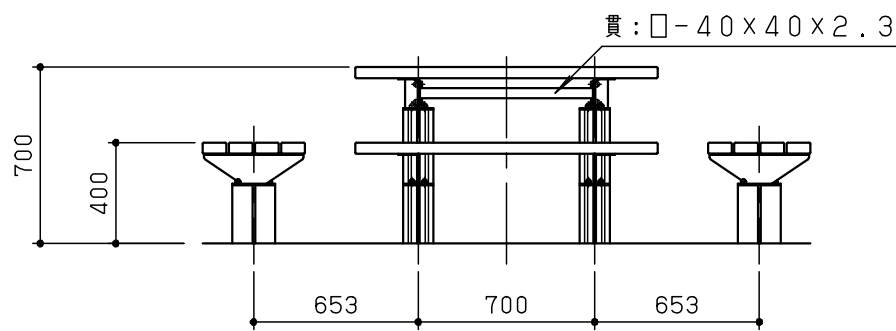
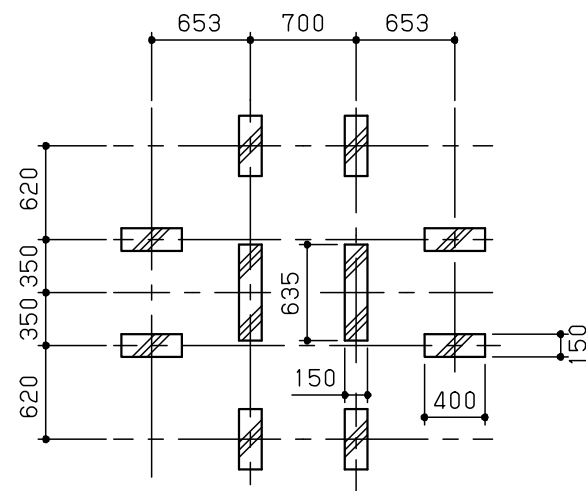


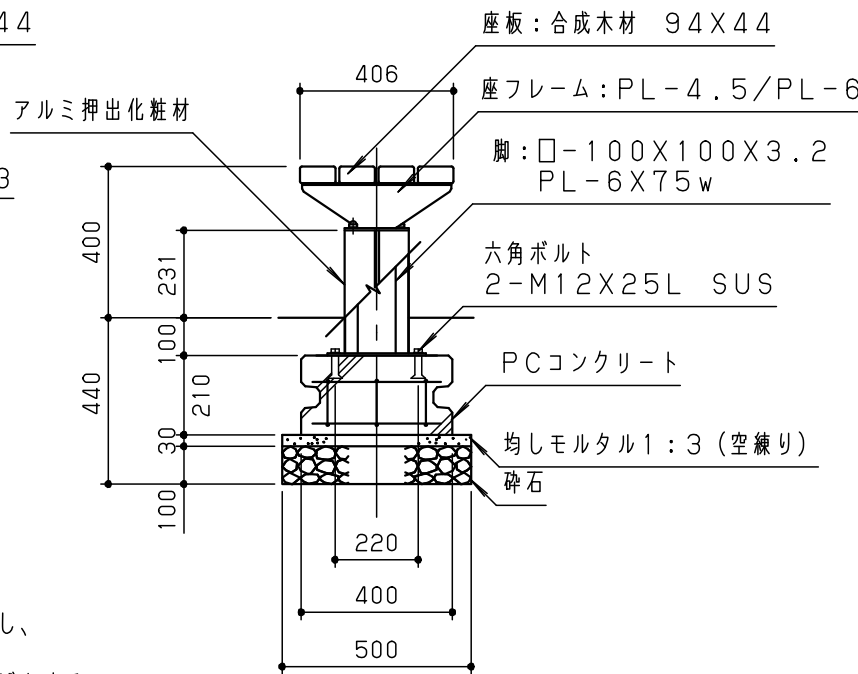
平面図 S = 1 / 30



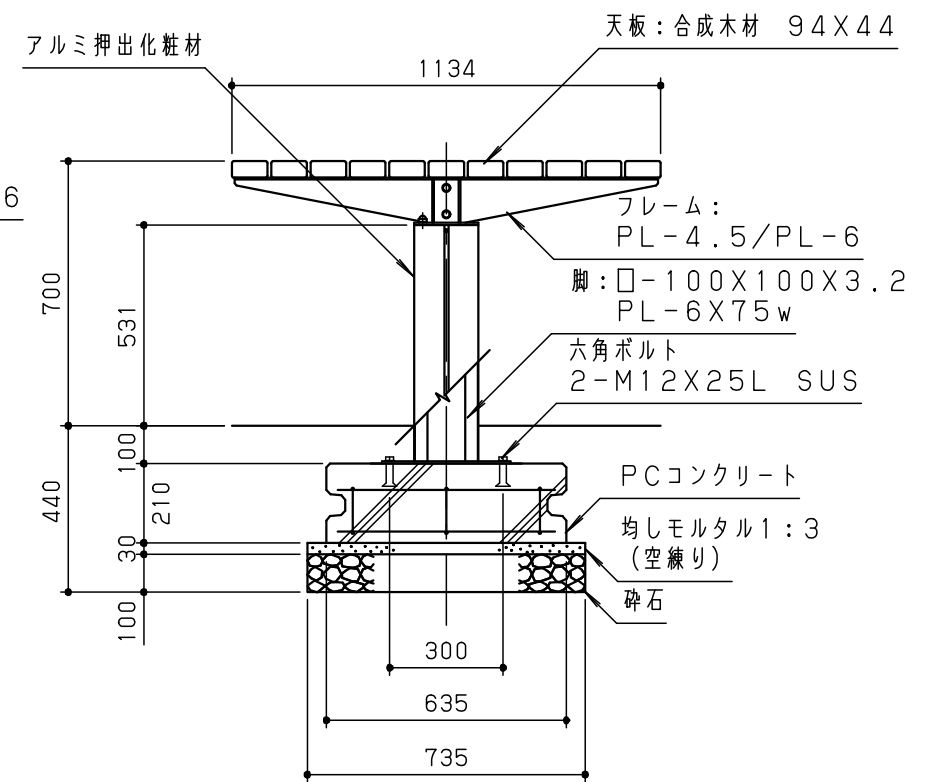
正面図 S = 1 / 30



基礎伏図 S = 1 / 50



ベンチ側面図 S = 1 / 20



テーブル側面図 S = 1 / 20

合成木材は、木粉入り再生プラスチック（ポリプロピレン系、色：サンディーブラウン）とし、「再生有機系建材認定基準」適合品とする。
 座フレームは、電気亜鉛メッキ処理の上、ポリエステル樹脂粉体塗装（ダークグレー）仕上げとする。
 脚は、溶融亜鉛メッキ処理とする。
 アルミ押出化粧材は、アルマイト（シャンパンシルバー）仕上げとする。
 本製品は、（一社）日本公園施設業協会賠償責任保険加入製品とする。
 本製品は、ISO9001認証取得企業製品とする。
 本製品は、（株）中村製作所製品同等品以上とする。

| 改訂事項 | | | 検図 | 設計 | 製図 | 単位 | 尺度 | 名称 | 合成木材野外卓 | 分類 | A-STD03 | | | |
|--------------|----------|----|----|-----|----|-----------------------------------|----|----|----------|------------|---------------|-----|----------|----|
| 型番変更 | 26.02.24 | 本間 | 岩満 | | 本間 | mm | 図示 | 型番 | YTR-12AS | 図面番号 | YTR12ASP-301A | | | |
| 取付ボルト変更/型番変更 | | | 番号 | 1/1 | 備考 | PC基礎: T10-VF (ベンチ) / T12-P (テーブル) | | | 年月日 | 2021.04.20 | JOB | STD | DWG SIZE | A3 |

