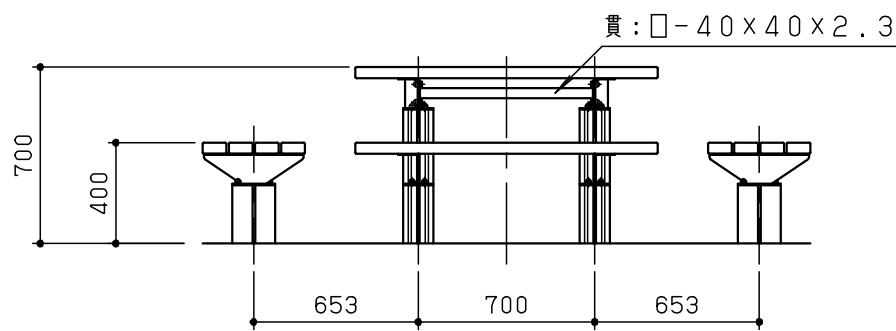
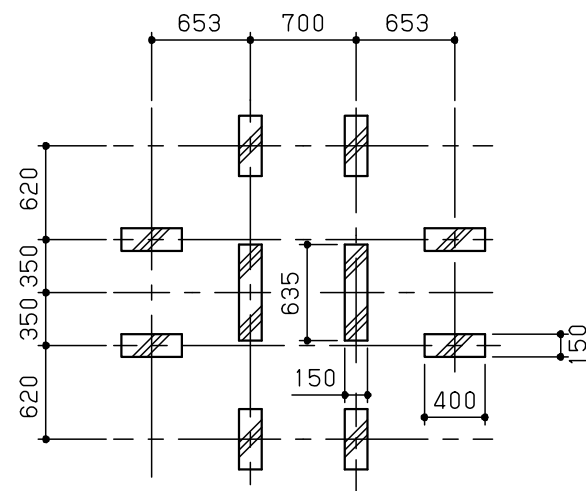


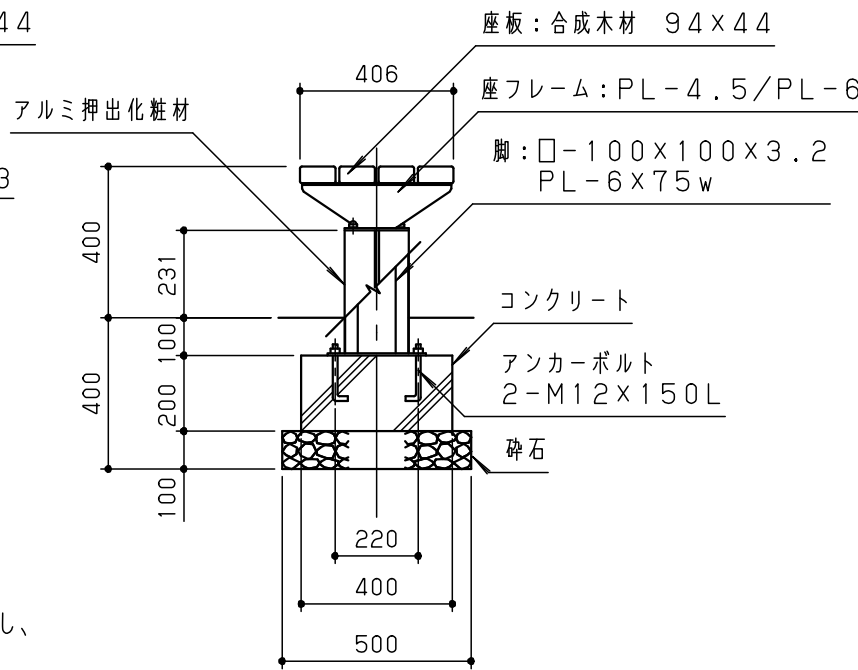
平面図 S = 1 / 30



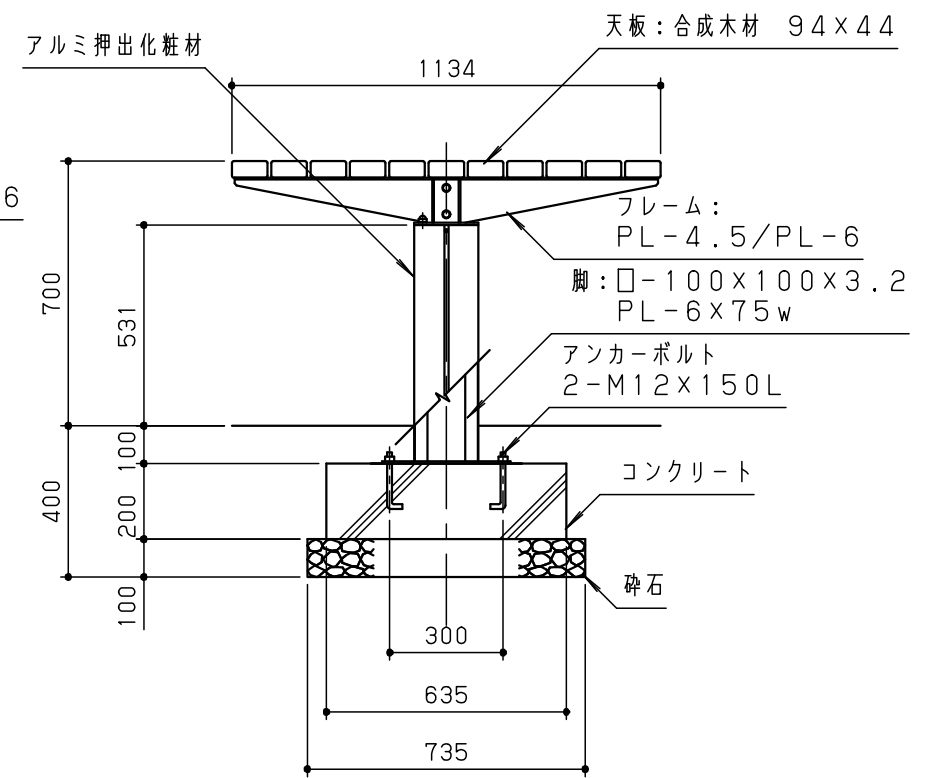
正面図 S = 1 / 30



基礎伏図 S = 1 / 50



ベンチ側面図 S = 1 / 20



テーブル側面図 S = 1 / 20

合成木材は、木粉入り再生プラスチック（ポリプロピレン系、色：サンディーブラウン）とし、「再生有機系建材認定基準」適合品とする。  
 座フレームは、電気亜鉛メッキ処理の上、ポリエステル樹脂粉体塗装（ダークグレー）仕上げとする。  
 脚は、溶融亜鉛メッキ処理とする。  
 アルミ押出化粧材は、アルマイト（シャンパンシルバー）仕上げとする。  
 本製品は、（一社）日本公園施設業協会賠償責任保険加入製品とする。  
 本製品は、ISO9001認証取得企業製品とする。  
 本製品は、（株）中村製作所製品同等品以上とする。

改訂事項			検図	設計	製図	単位	尺度	名称	合成木材野外卓	分類	A-STD03				
型番変更	26.02.24	本間	岩満		本間	mm	図示	型番	YTR-12AS	図面番号	YTR12ASR-301A				
取付ボルト変更/型番変更			番号	1/1	備考	RC基礎				年月日	2021.04.20	JOB	STD	DWG SIZE	A3

