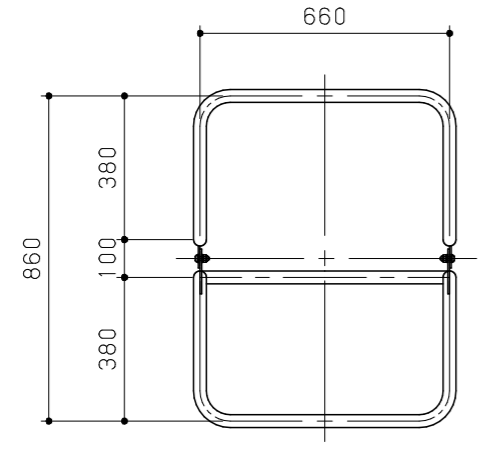
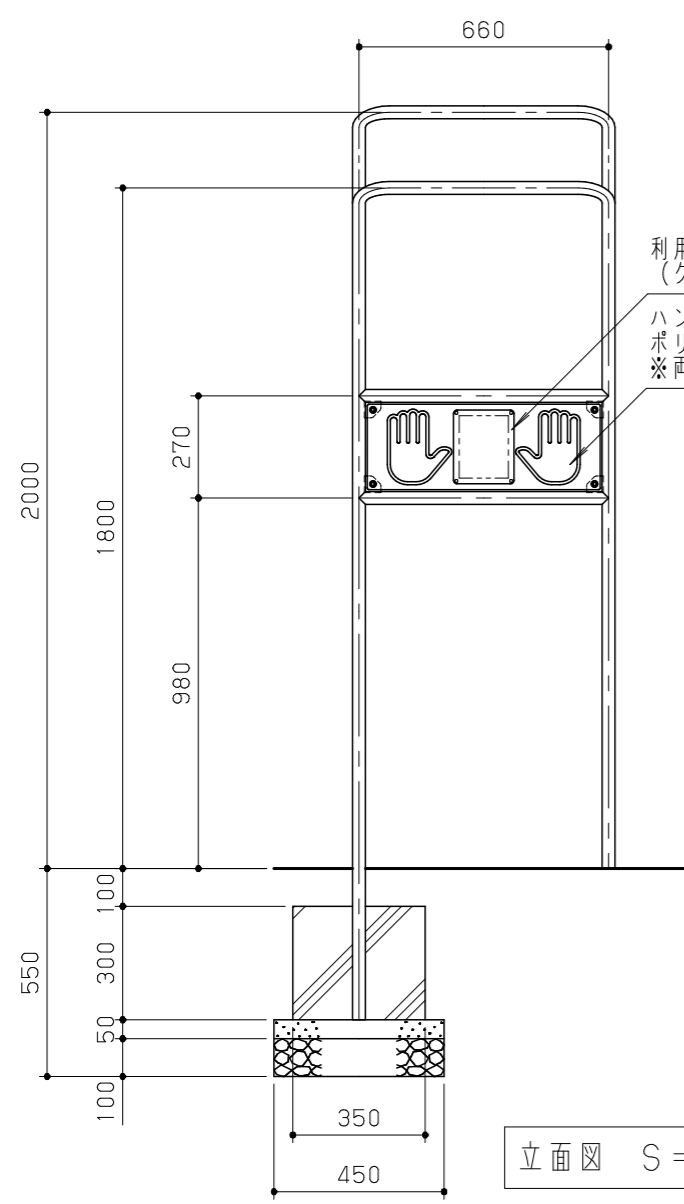


鋼材は、電気亜鉛メッキ処理の上、ポリエステル樹脂粉体塗装（オレンジ/パールグレー）仕上げとする。  
 本製品は、（一社）日本公園施設業協会賠償責任保険加入製品とする。  
 本製品は、ISO9001認証取得企業製品とする。  
 本製品は、遊具の安全に関する規準JPFA-SP-S:2024適合製品とする。  
 本製品は、（株）中村製作所製品同等品以上とする。

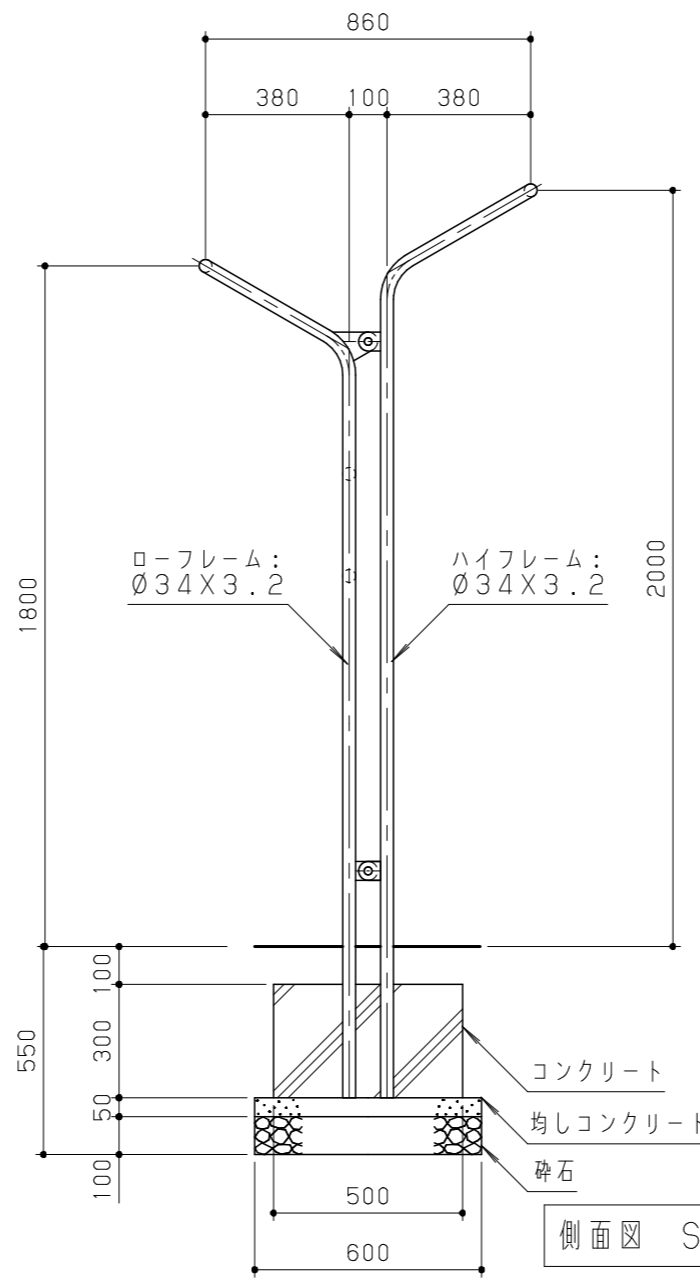


平面図 S = 1/20

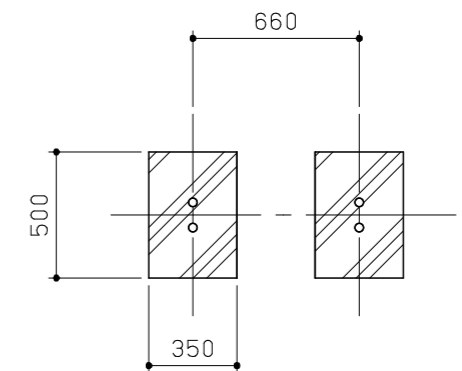


立面図 S = 1/20

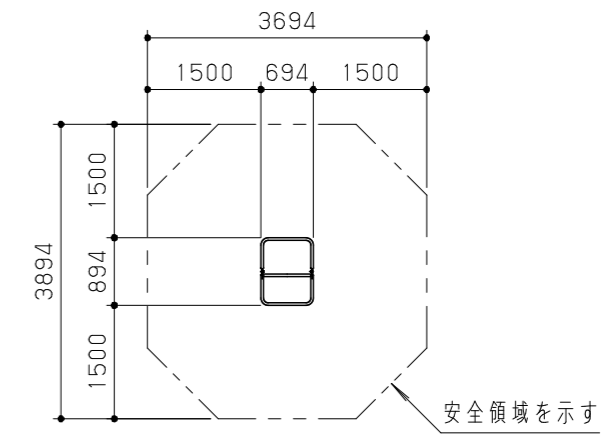
利用解説サイン: PL-2.3 (片面)  
 (グラフィックシート貼付け)  
 ハンドパネル:  
 ポリエチレン板 19t (黄/赤/黄)  
 ※両面彫り込み加工



側面図 S = 1/20



基礎伏図 S = 1/30



安全領域 S = 1/100

改訂事項			検図	設計	製図	単位	尺度	名称	のびのびボール	分類	H-STD03					
S:2024対応安全領域変更			26.02.07	佐藤	岩満	高橋	本間	mm	図示	型番	FIT-K02F	図面番号	FITK02F-301F			
特記仕様変更			24.04.22	酒井麻	番号	1/1	備考	*		年月日	13.10.21	JOB	STD	DWG SIZE	A3	