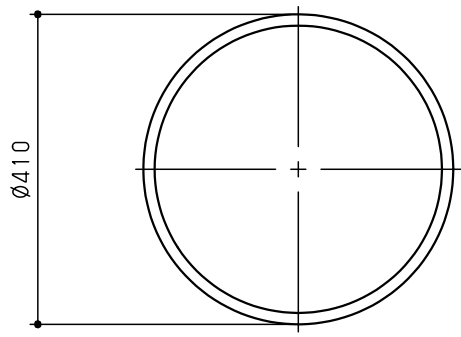
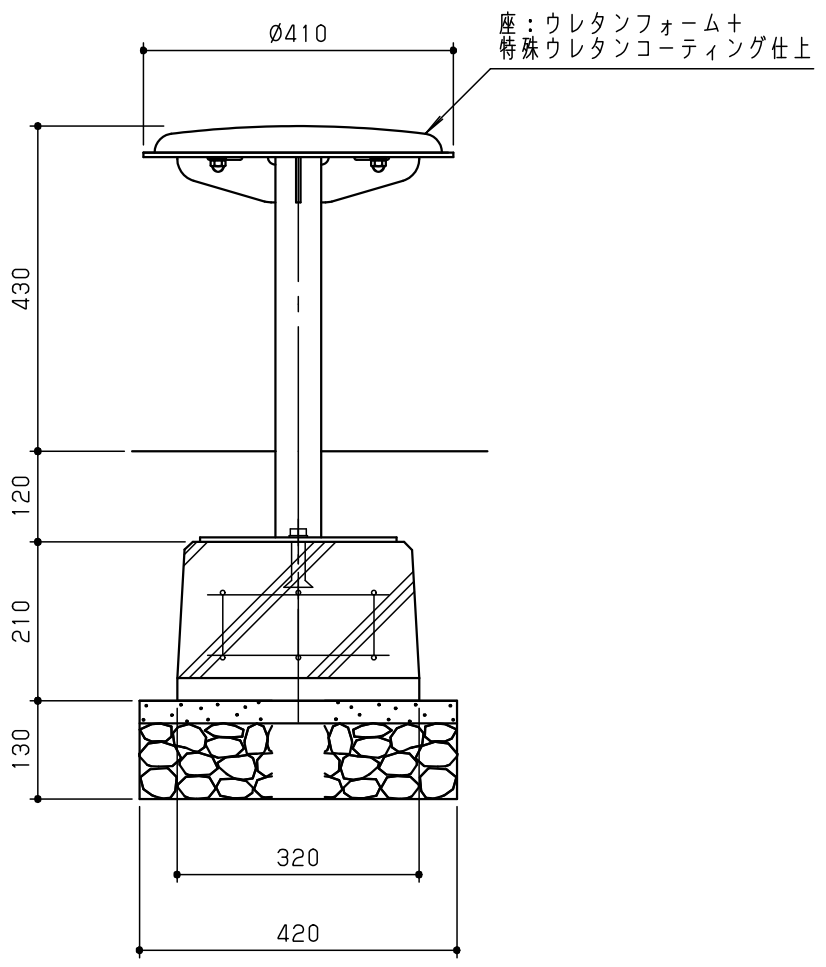


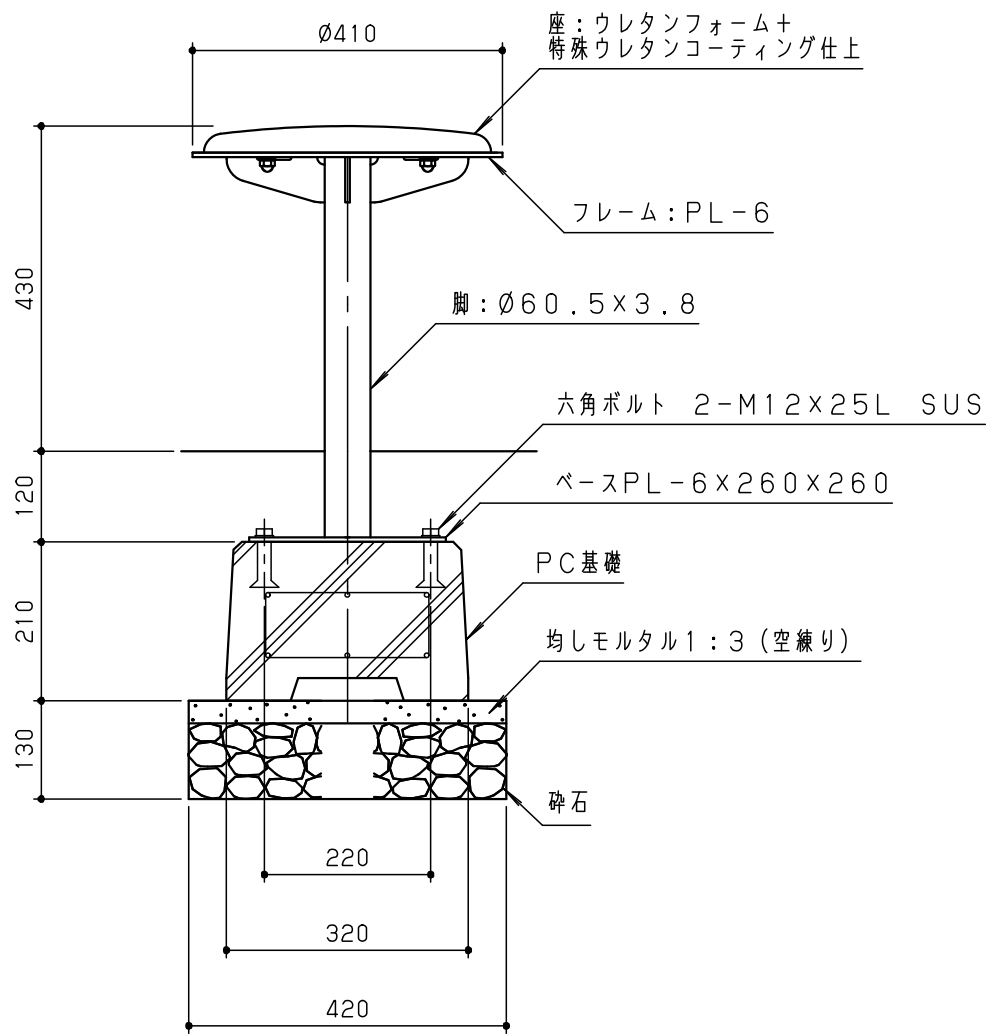
座面は、特殊ウレタンコーティング仕上げとする。
 鋼材は、電気亜鉛メッキ処理の上、ポリエステル樹脂粉末塗装（パールグレー）仕上げとする。
 本製品は、（一社）日本公園施設業協会賠償責任保険加入製品とする。
 本製品は、ISO9001認証取得企業製品とする。
 本製品は、（株）中村製作所製品同等品以上とする。



平面図 S = 1 / 10



立面図 S = 1 / 10



側面図 S = 1 / 10

改訂事項			検図	設計	製図	単位	尺度	名称	スツール	分類	A-STD05		 株式会社 中村製作所 NAKAMURA MFG. CORPORATION		
			岩満	本間	本間	mm	図示	型番	STC-01	図面番号	STC01P-3010				
			番号	1/1	備考	PC基礎：T13-ST			年月日	2026.03.01		JOB	STD	DWG SIZE	A3