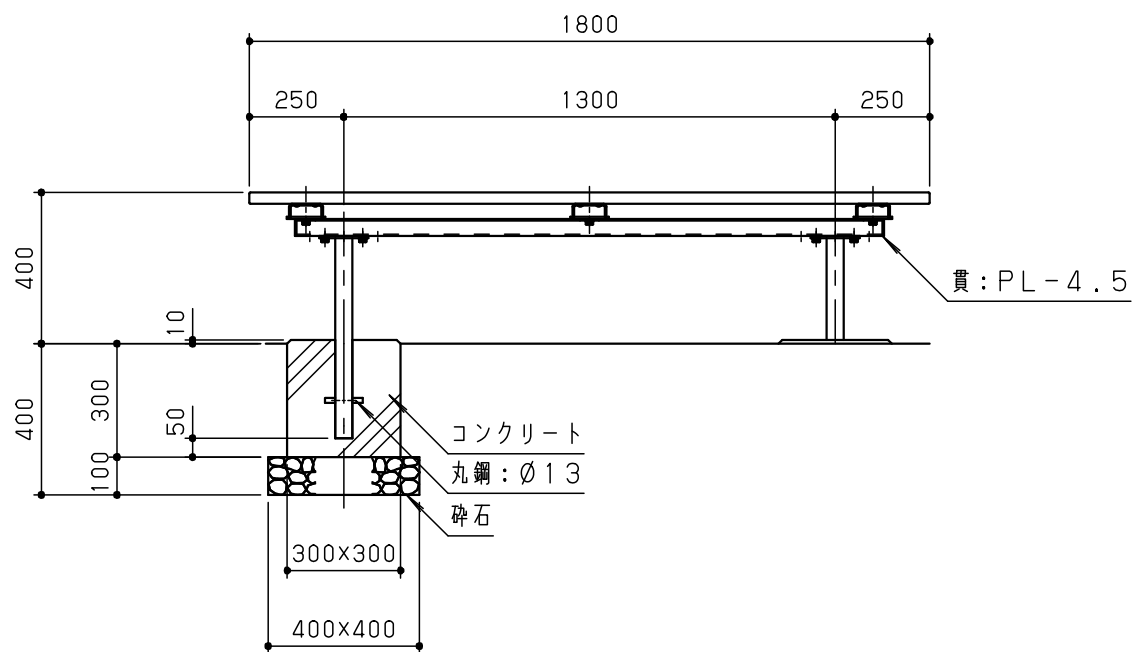
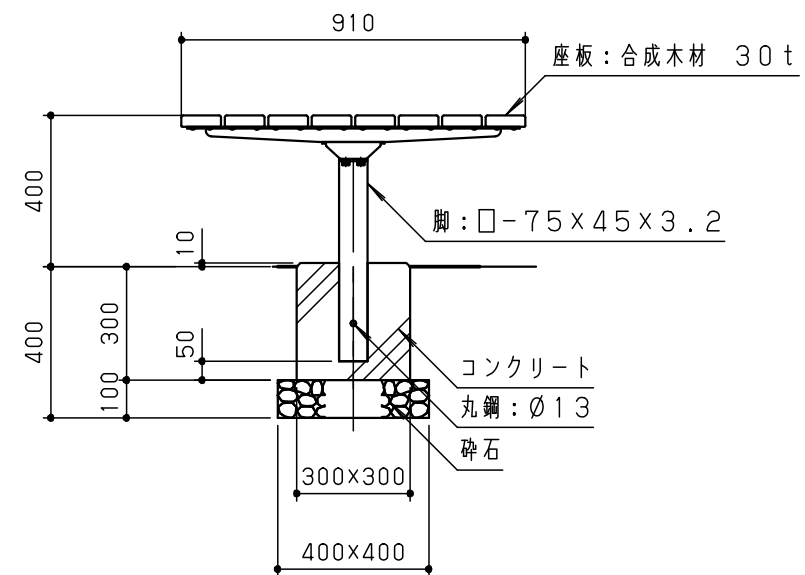


平面図 S = 1/20



立面図 S = 1/20



側面図 S = 1/20

木材は、木粉入り再生プラスチック（ポリプロピレン系・色：サンディーブラウン）とし、「再生有機系建材認定基準」適合品とする。  
 鋼材は、電気亜鉛メッキ処理の上、ポリエステル樹脂粉体塗装（ダークグレー）仕上げとする。  
 本製品は、（一社）日本公園施設業協会賠償責任保険加入製品とする。  
 本製品は、ISO9001 認証取得企業製品とする。  
 本製品は、（株）中村製作所製品同等品以上とする。

改訂事項			検図	設計	製図	単位	尺度	名称	縁台(合成木材)	分類	A-STD02		 株式会社 中村製作所 NAKAMURA MFG. CORPORATION		
			岩満	岩満	本間	mm	図示	型番	ENR-18i-S	図面番号	ENR18iSR-3010				
			番号	1/1	備考	RC基礎				年月日	2026.03.01	JOB	STD	DWG SIZE	A3