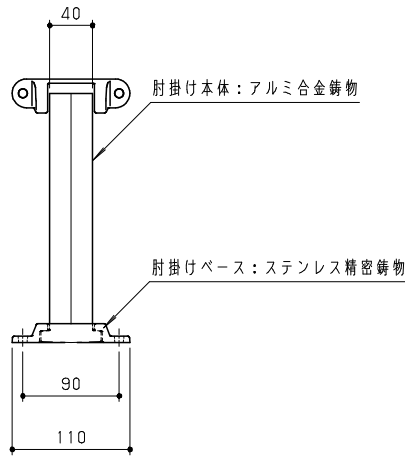
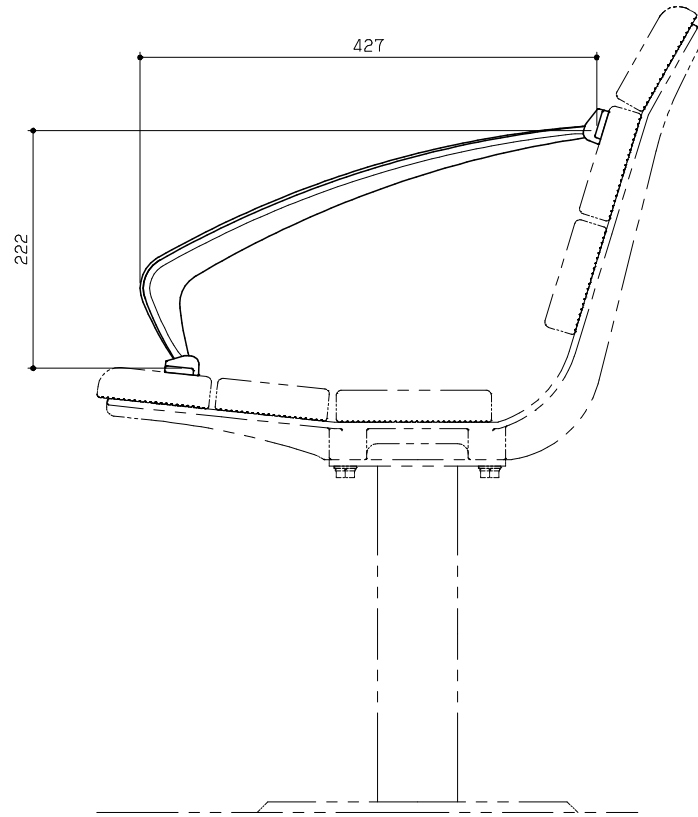


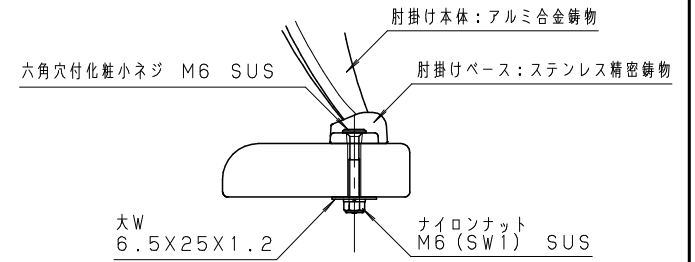
平面図 S = 1 / 5



正面図 S = 1 / 5



側面図 S = 1 / 5



標準取付詳細図 S = 1 / 3

アルミ合金鋳物は、AC-3Aとし、ウレタン樹脂塗料塗装（ダークグレー）仕上げとする。
 ステンレス精密鋳物は、SCS13とし、ポリエステル樹脂粉末塗装（ダークグレー）仕上げとする。
 本製品は、（一社）日本公園施設業協会賠償責任保険加入製品とする。
 本製品は、ISO9001認証取得企業製品とする。
 本製品は、（株）中村製作所製品同等品以上とする。

改訂事項			検図	設計	製図	単位	尺度	名称	アルミ肘掛	分類	A-STD01			
			岩満	中島	中島	mm	図示	型番	KA	図面番号	KA-301A			
仕様変更/型番変更			番号	1/1	備考					年月日	2020.08.23	JOB	STD	DWG SIZE A3

