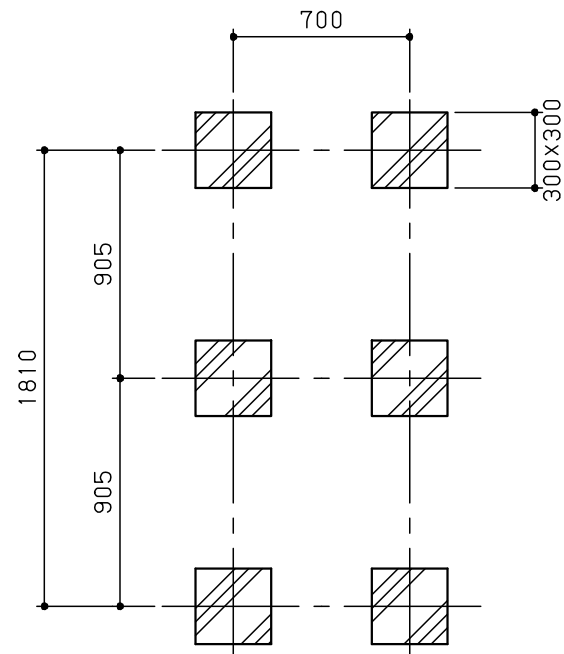
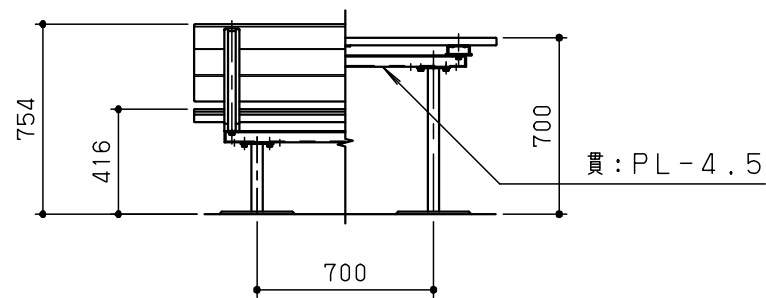


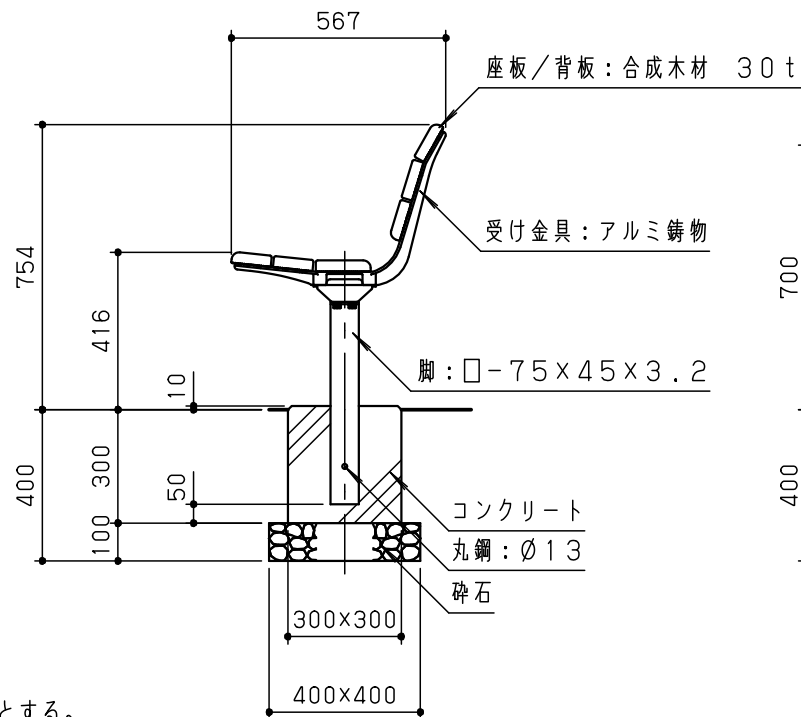
平面図 S = 1 / 30



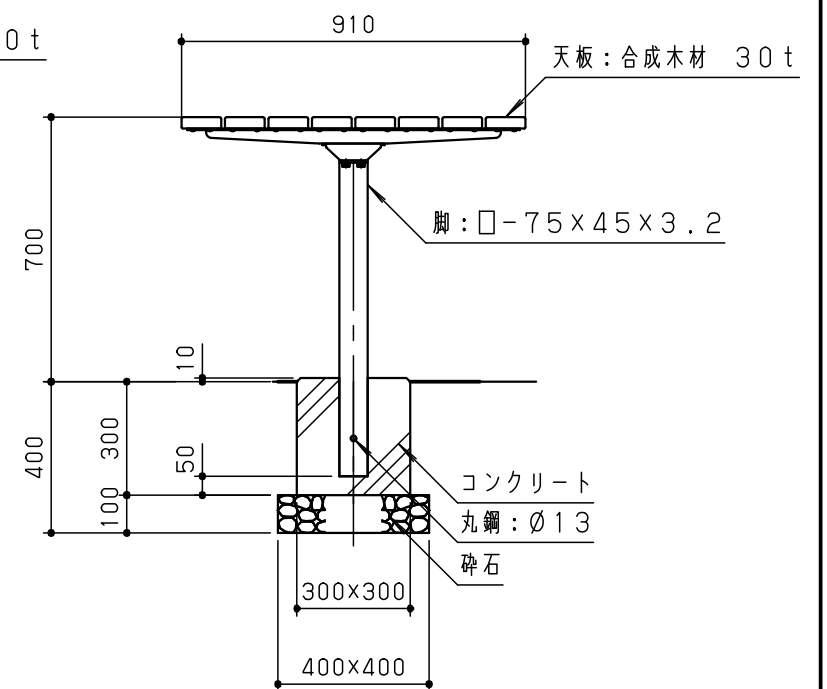
基礎伏図 S = 1 / 30



正面図 S = 1 / 30



ベンチ側面図 S = 1 / 20



テーブル側面図 S = 1 / 20

木材は、木粉入り再生プラスチック（ポリプロピレン系・色：サンディーブラウン）とし、「再生有機系建材認定基準」適合品とする。  
 鋼材は、電気亜鉛メッキ処理の上、ポリエステル樹脂粉体塗装（ダークグレー）仕上げとする。  
 本製品は、（一社）日本公園施設業協会賠償責任保険加入製品とする。  
 本製品は、ISO9001認証取得企業製品とする。  
 本製品は、（株）中村製作所製品同等品以上とする。

改訂事項			検図	設計	製図	単位	尺度	名称	分類	A-STD03		 株式会社 中村製作所 NAKAMURA MFG. CORPORATION			
			岩満	岩満	本間	mm	図示	野外卓（合成木材） 型番 YTR-12iS-S	図面番号	YTR12iSSR-3010			JOB	STD	DWG SIZE
			番号	1/1	備考	RC基礎			年月日	2026.03.01					