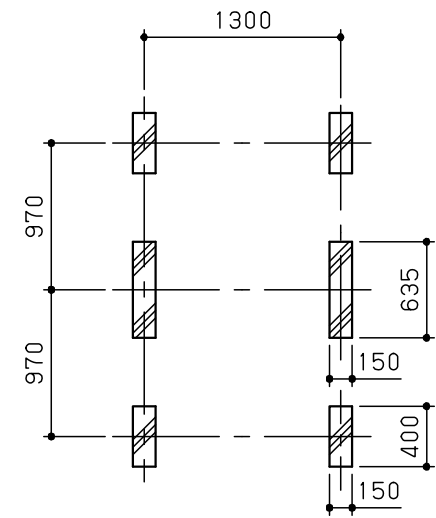
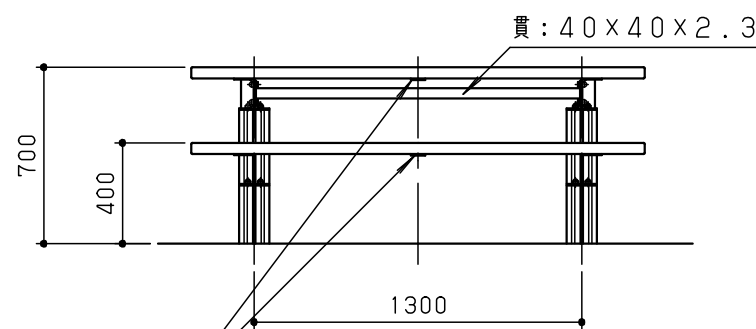


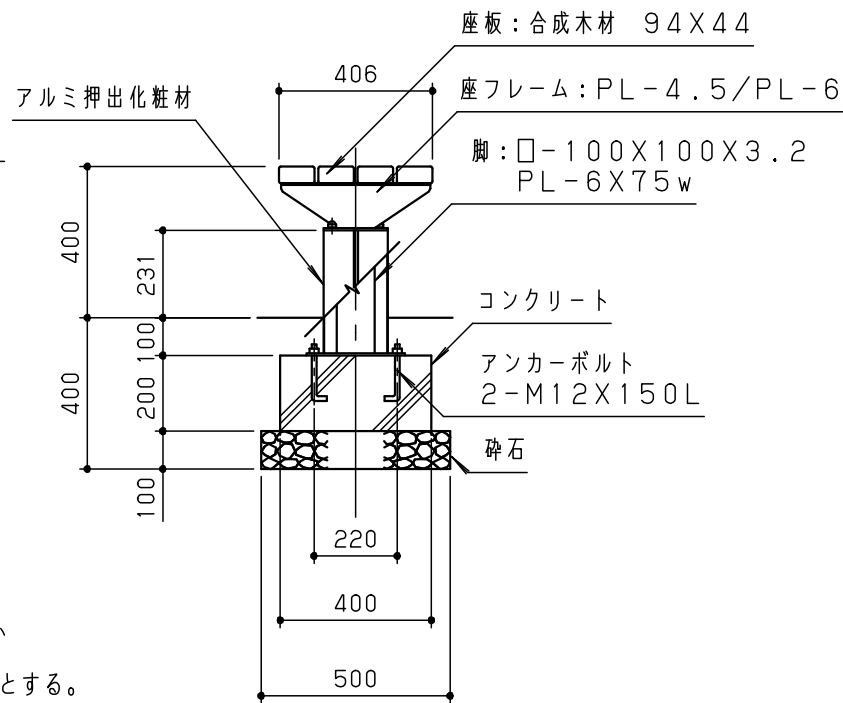
平面図 S = 1/30



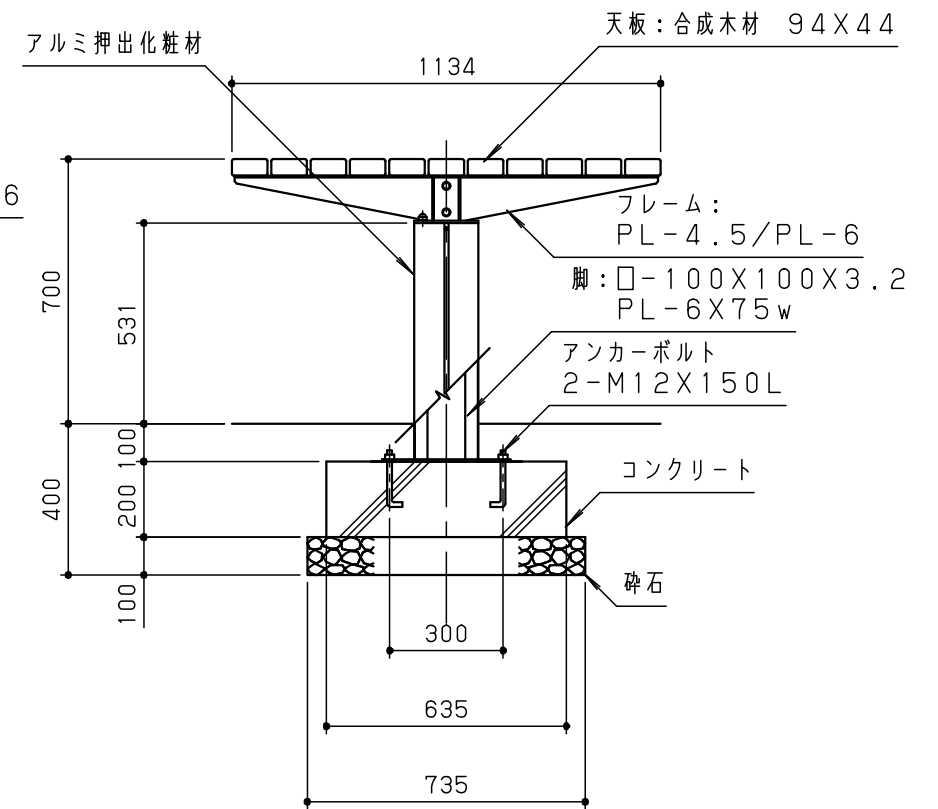
基礎伏図 S = 1/50



正面図 S = 1/30



ベンチ側面図 S = 1/20



テーブル側面図 S = 1/20

合成木材は、木粉入り再生プラスチック（ポリプロピレン系、色：サンディーブラウン）とし、「再生有機系建材認定基準」適合品とする。
 座フレームは、電気亜鉛メッキ処理の上、ポリエステル樹脂粉体塗装（ダークグレー）仕上げとする。
 脚は、溶融亜鉛メッキ処理とする。
 アルミ押出化粧材は、アルマイト（シャンパンシルバー）仕上げとする。
 本製品は、（一社）日本公園施設業協会賠償責任保険加入製品とする。
 本製品は、ISO9001認証取得企業製品とする。
 本製品は、（株）中村製作所製品同等品以上とする。

改訂事項			検図	設計	製図	単位	尺度	名称	合成木材野外卓	分類	A-STD03		 株式会社 中村製作所 NAKAMURA MFG. CORPORATION		
			岩満	岩満	本間	mm	図示	型番	YTR-18AS	図面番号	YTR18ASR-3010				
			番号	1/1	備考	RC基礎				年月日	2026.02.10	JOB	STD	DWG SIZE	A3