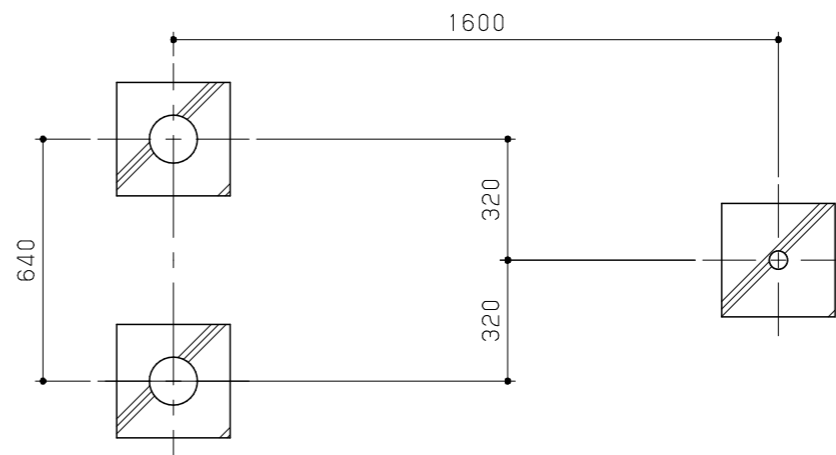
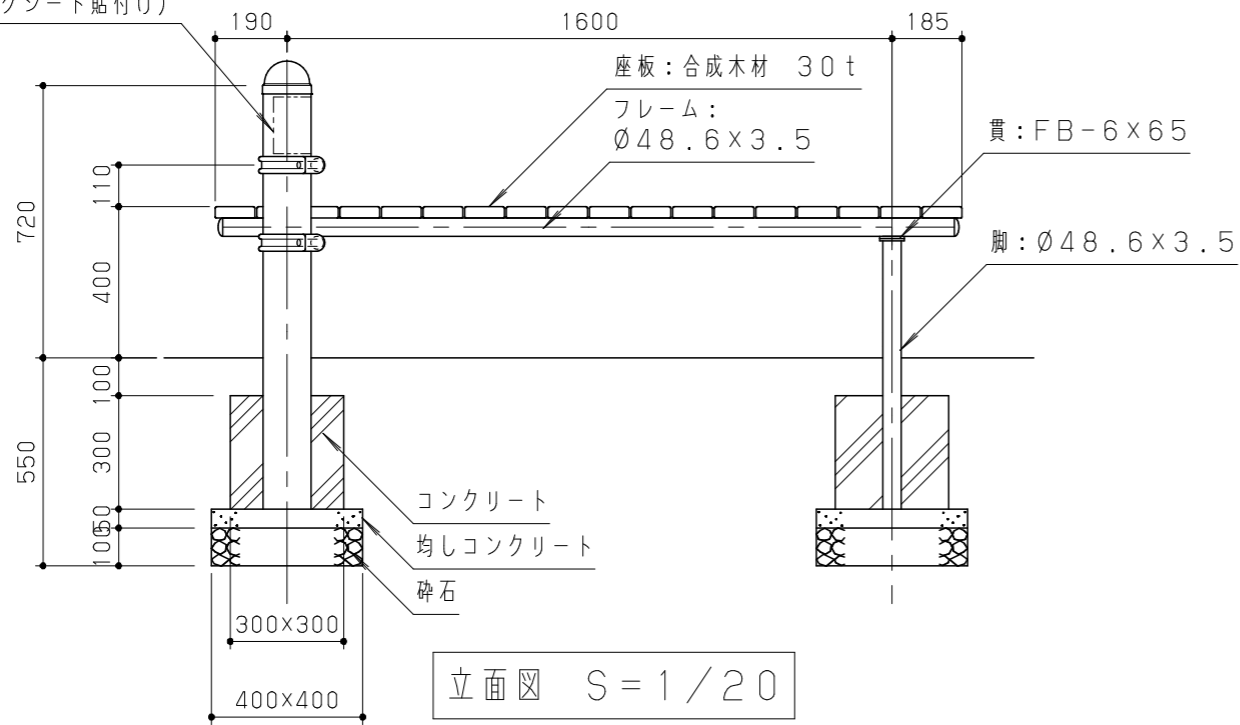


▼利用解説サイン貼付位置を示す
平面図 S = 1/20

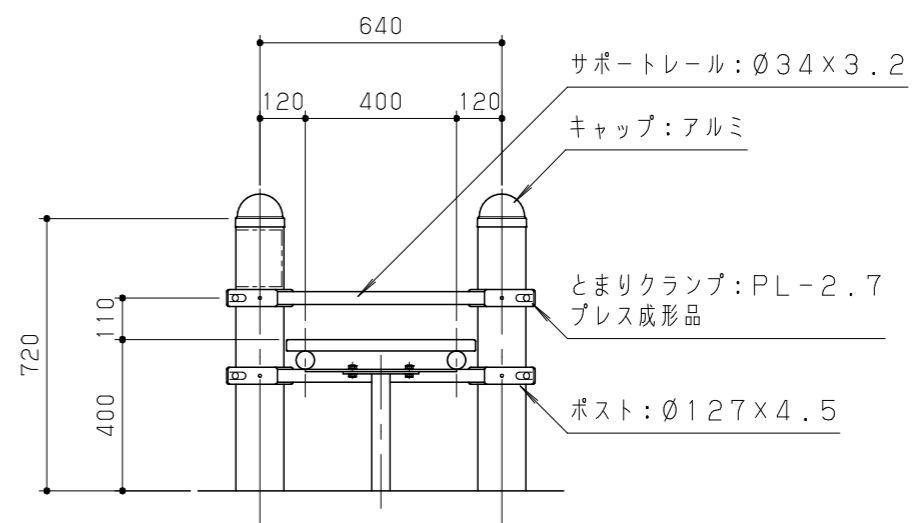


基礎伏図 S = 1/20

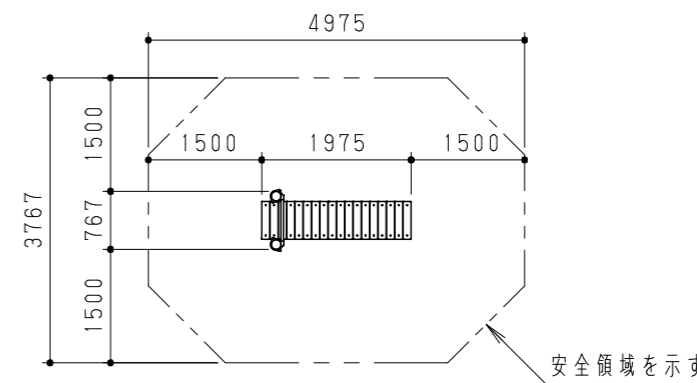
利用解説サイン
(グラフィックシート貼付け)



立面図 S = 1/20



側面図 S = 1/20



安全領域 S = 1/100

合成木材は、木粉入り再生プラスチック（ポリプロピレン系、色：サンディーブラウン）とし、「再生有機系建材認定基準」適合品とする。
鋼材は、電気亜鉛メッキ処理の上、ポリエステル樹脂粉体塗装（オレンジ/パールグレー）仕上げとする。
キャップは、アルミへら絞りとし、ポリエステル樹脂粉体塗装（パールグレー）仕上げとする。
本製品は、（一社）日本公園施設業協会賠償責任保険加入製品とする。
本製品は、ISO9001認証取得企業製品とする。
本製品は、遊具の安全に関する規準JPFA-SP-S:2024適合製品とする。
本製品は、（株）中村製作所製品同等品以上とする。

改訂事項			検図	設計	製図	単位	尺度	名称	シットアップ	分類	H-STD03		株式会社 中村製作所 NAKAMURA MFG. CORPORATION	
特記仕様変更	24.04.22	酒井麻	小川	安藤	安藤	mm	図示	型番	FITR-09F	図面番号	FITR09F-301C			JOB
解説サイン標準化/型番変更（改訂番号継承）	23.05.24	本間	番号	1/1	備考	RC基礎				年月日	17.03.31	STD	DWG SIZE	