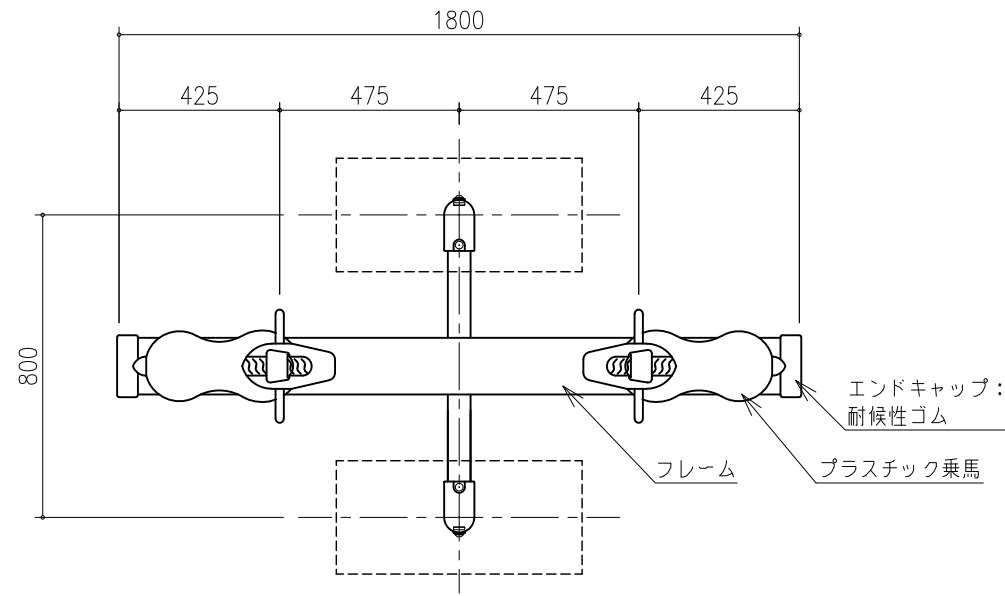
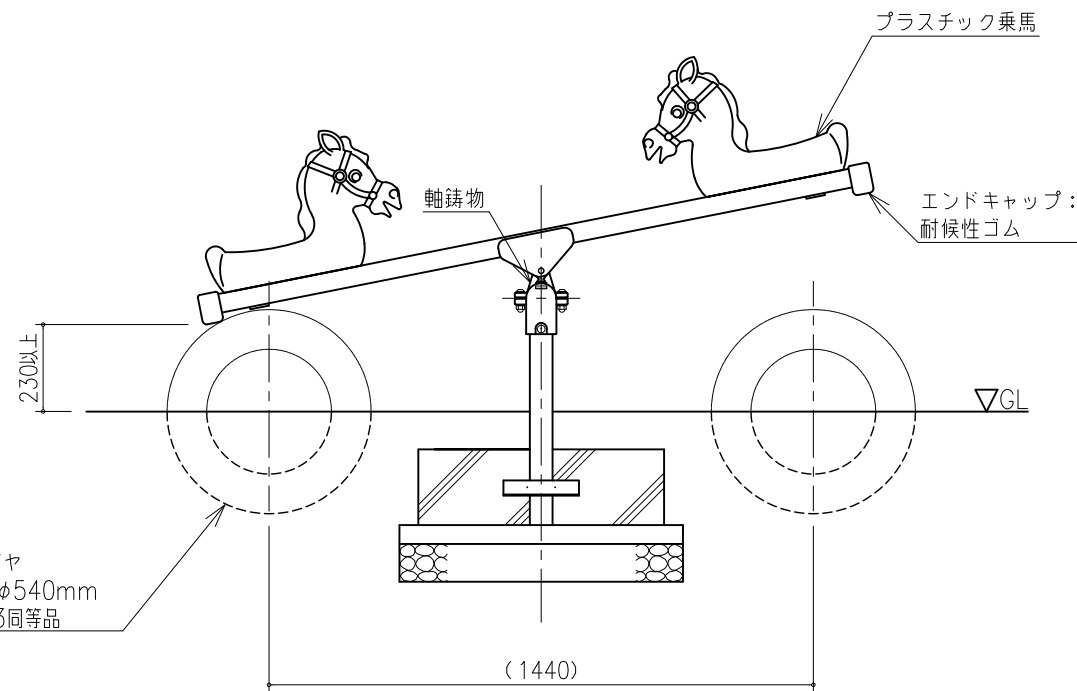


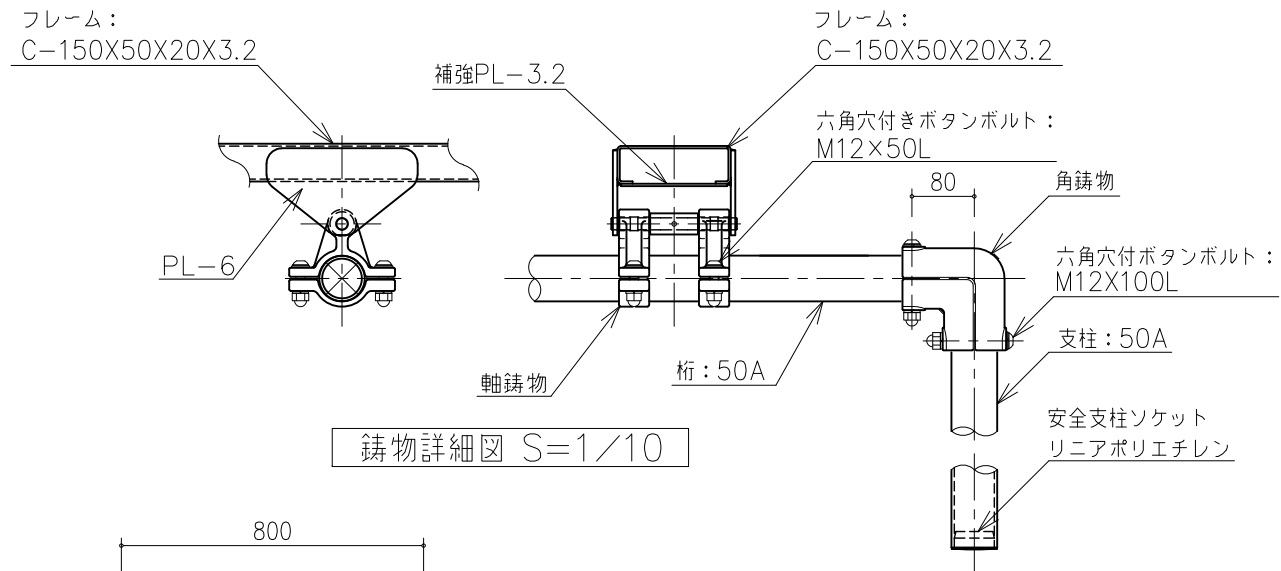
鋼材は、電気亜鉛メッキ処理品とする。(根ガラミを除く)  
 鋳物は、ダクタイル鋳鉄 (FCD450) とする。  
 エンドキャップは、耐候性合成ゴム (EPT550) 成形品とする。  
 塗装は、アクリル樹脂塗料焼付け塗装仕上げとする。  
 本製品の利用対象年齢は、6~12才とする。  
 本製品は、遊具の安全に関する規準JPFA-SP-S: 2014適合製品とする。  
 本製品は、(一社)日本公園施設業協会賠償責任保険加入製品とする。  
 本製品は、ISO9001認証取得企業品とする。  
 本製品は、(株)中村製作所製品同等品以上とする。  
 安全領域内は、障害物等がないものとし、落下高さに見合った衝撃吸収性能を有する素材を敷設する。



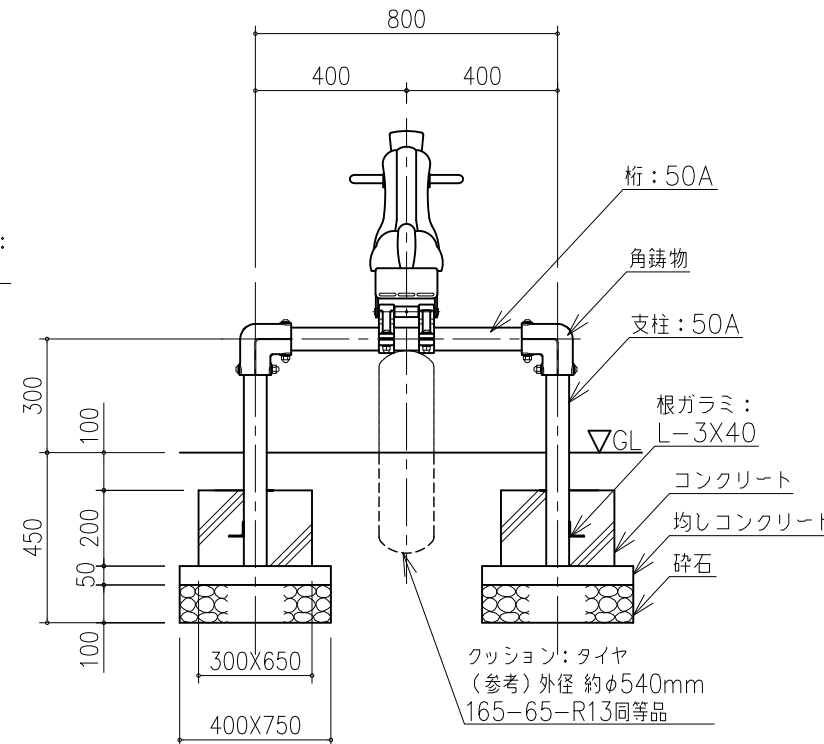
平面図 S=1/20



立面図 S=1/20

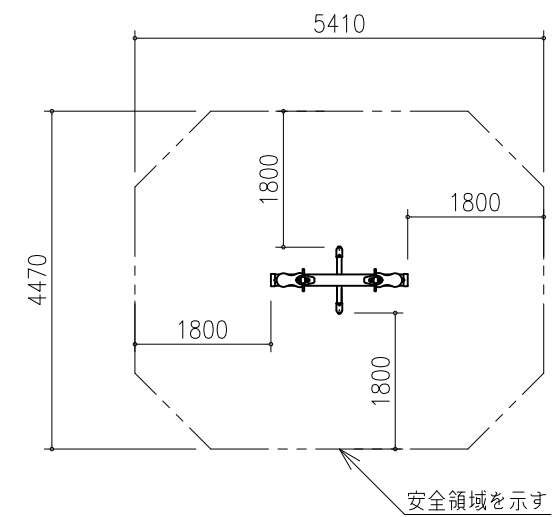


鋳物詳細図 S=1/10



側面図 S=1/20

柱脚詳細図 S=1/10



|      |                                   |            |    |    |    |    |    |    |    |    |    |            |    |             |    |            |
|------|-----------------------------------|------------|----|----|----|----|----|----|----|----|----|------------|----|-------------|----|------------|
| I    |                                   |            |    | 承認 | 検図 | 設計 | 製図 | 単位 | 尺度 | 用紙 | 分類 | SE         | 名称 | 乗馬シーソー単列2人用 | 図番 | SE12P-301H |
| H    | メッキ仕様変更(緑色クロメートメッキ→電気亜鉛メッキ)、鋼管表削除 | 2018.05.10 | 鈴木 | 伊藤 | 伊藤 |    | 泉  | mm | 図示 | A3 | 日付 | 2008.06.10 | 型番 | SE-12P      | 通番 | 1/1        |
| G    | 特記仕様変更 2008→2014                  | 2014.12.25 | 鈴木 |    |    |    |    |    |    |    |    |            |    |             |    |            |
| F    | 対象年齢表記変更                          | 2014.09.18 | 鈴木 |    |    |    |    |    |    |    |    |            |    |             |    |            |
| 改訂事項 |                                   | 改訂日        | 担当 |    |    |    |    |    |    |    |    |            |    |             |    |            |

